



TEKA

User Manual
MLEG 820 FI BK

ES PT EN FR DE

teka.com

Horno Microondas

MANUAL DE INSTRUCCIONES

MODELO: MLEG 820 FI BK

Antes de utilizar su horno microondas lea estas instrucciones detalladamente, y consévelas para futuras consultas.

Si sigue estas instrucciones, su horno le prestará un buen servicio durante muchos años.

CONSERVE ESTAS INSTRUCCIONES CON CUIDADO

PRECAUCIONES PARA EVITAR LA POSIBLE EXPOSICIÓN A UNA EXCESIVA ENERGÍA DE MICROONDAS

- (a) No intente hacer funcionar este horno con la puerta abierta, ya que puede producirse una exposición peligrosa a las microondas. Es importante no forzar o manipular los cierres de seguridad.
- (b) No coloque ningún objeto entre el frente del horno y la puerta ni deje que se acumulen suciedad o restos de limpiador en las superficies de sellado.
- (c) **ADVERTENCIA:** Si la puerta o sus juntas están dañadas, el horno no debe utilizarse hasta que haya sido reparado por una persona cualificada.

IMPORTANTE

Si el aparato no se limpia adecuadamente, su superficie puede degradarse acortando el tiempo de vida útil del mismo y puede crearse una situación de peligrosidad.

Especificaciones

Modelo	MLEG 820 FI BK
Alimentación eléctrica	230V ~ 50 Hz
Entrada de potencia nominal (microondas)	1270W
Salida de potencia nominal (microondas)	800 W
Entrada de potencia nominal (grill)	1000 W
Capacidad del horno	20 L
Diámetro del plato giratorio	∅255mm
Dimensiones externas (largo x ancho x alto)	594X317X386 mm
Peso neto	Aprox 17kg

Instrucciones importantes de seguridad

ADVERTENCIA

Para reducir el riesgo de incendio, descargas eléctricas, lesiones a las personas, o exposición excesiva a las microondas cuando se utilice el aparato, siga las siguientes precauciones básicas:

1. **¡Atención!** Los líquidos u otros alimentos no deben ser calentados jamás en recipientes sellados ya que podrían estallar.
2. **¡Atención!** Es peligroso, para quien no sea un técnico autorizado, quitar la cobertura de protección o placa de mica que garantiza la protección de la exposición a la energía de microondas.
3. **¡Atención!** Este aparato puede ser usado por niños mayores de 8 años, por personas con limitadas capacidades físicas, mentales ó sensoriales ó personas sin experiencia o conocimientos, siempre bajo supervisión de un adulto y tras haber sido instruidos sobre el uso seguro y correcto del aparato y los peligros que entraña su uso. Los niños no deben jugar con el aparato. La limpieza y mantenimiento del aparato no deben realizarla niños a menos que sean mayores de 8 años y siempre bajo supervisión de un adulto.
4. Mantener el aparato y el cable del aparato fuera del alcance de niños menores de 8 años.

5. Utilice solamente utensilios adecuados para ser usados con hornos microondas.
6. El horno debe limpiarse con regularidad y se debe quitar cualquier tipo de resto de alimento.
7. Lea y respete las "PRECAUCIONES PARA EVITAR POSIBLES EXPOSICIONES EXCESIVAS A LA ENERGÍA DE MICROONDAS"
8. Cuando caliente alimentos en recipientes de plástico o de papel, vigile el horno ya que se podría incendiar.
9. Si ve que sale humo, apague y desenchufe el horno de la toma de corriente y mantenga la puerta cerrada para sofocar las posibles llamas.
10. No cueza excesivamente los alimentos.
11. No utilice el interior del horno como almacenaje. No deje productos como pan, bizcochos, etc en el interior del horno.
12. Quite los cierres metálicos y las asas de metal de los recipientes/bolsas de papel o de plástico antes de colocarlos en el horno.
13. Instale o coloque el horno siguiendo las instrucciones de instalación suministradas.
14. Los huevos con cáscara y los huevos duros no deben calentarse en el horno microondas porque podrían estallar, incluso después de haber terminado el calentamiento en el microondas.

15. Este aparato está diseñado sólo para calentar, no para usos industriales o de laboratorio. Sólo apto para utilizar en hogares o lugares similares como:
 - Áreas de cocina para el personal de tiendas, oficinas u otros entornos laborales.
 - Clientes en hoteles, aparta-hoteles, casas rurales y otros tipos de entornos residenciales.
 - Granjas.
 - Entornos residenciales como aquellos que ofrecen alojamiento y desayuno.
16. Si el cable original del aparato se ha dañado, debe ser sustituido por el fabricante, por el servicio de mantenimiento o por personal cualificado para prevenir cualquier situación de peligro.
17. No guarde y no utilice este electrodoméstico al aire libre.
18. No utilice este horno cerca del agua, del fregadero mojado o cerca de una piscina.
19. La temperatura de las superficies accesibles podría ser elevada durante el funcionamiento del electrodoméstico. Mantenga el cable de alimentación lejos de superficies calientes y no cubra el horno por ninguna razón.
20. No deje que el cable de alimentación quede colgando sobre el borde de la mesa o de la superficie de trabajo.
21. Si no se siguen las indicaciones de limpieza, se podrían dañar las superficies y ello podría acortar la vida del electrodoméstico, además de provocar situaciones peligrosas.

22. Mezcle o agite siempre el contenido de biberones y recipientes para alimentos de los bebés y controle la temperatura de los mismos para evitar quemaduras.
23. El calentamiento de bebidas en el microondas podría provocar un proceso de ebullición retardada; por lo tanto tenga cuidado cuando mueva el recipiente.
24. Este aparato no es apto para personas o niños con capacidades físicas, sensoriales ó mentales limitadas o con falta de experiencia y conocimientos, a menos que estén bajo supervisión de un adulto o hayan sido previamente instruidos sobre el uso seguro y correcto del aparato y los peligros que entraña su uso.
25. Los niños no deben jugar con el aparato y deben estar siempre bajo supervisión de un adulto.
26. Este aparato no se puede operar con un temporizador externo ó por control remoto.
27. Atención: El aparato y sus partes accesibles se calientan durante el uso. Mantener lejos del alcance de los niños.
28. No utilizar limpiadores a vapor.
29. El aparato se calienta durante el uso. Evite tocar elementos calientes dentro del aparato.
30. Utilice solamente una sonda de temperatura recomendada por el fabricante (sólo para hornos provistos con sensor de temperatura).

31. Atención: Mantener lejos del alcance de niños menores de 8 años a menos que estén bajo supervisión de un adulto.
32. El horno microondas debe operarse con la puerta decorativa abierta (para hornos con puerta decorativa).
33. Las partes accesibles y los muebles adyacentes podrían calentarse durante el uso.

**LEER ATENTAMENTE ESTAS INSTRUCCIONES Y
CONSERVAR PARA FUTURAS CONSULTAS**

**Para reducir el riesgo de daños a
las personas**

Puesta a tierra

PELIGRO

Peligro de descargas eléctricas. El contacto con ciertos componentes internos puede producir lesiones graves o incluso la muerte. No desmonte el electrodoméstico.

ADVERTENCIA

Peligro de descargas eléctricas.

El uso inadecuado de la puesta a tierra puede producir descargas eléctricas. No enchufe el aparato hasta que esté correctamente instalado y puesto a tierra.

Este electrodoméstico debe instalarse con toma de tierra. En el caso de que se produzca un cortocircuito, la toma de tierra reduce el riesgo de descarga eléctrica por la existencia de un cable por el que puede escaparse la corriente eléctrica.

Este electrodoméstico está equipado con un cable que tiene un conductor de tierra y un enchufe con toma de tierra. El enchufe debe introducirse en una toma que esté adecuadamente instalada y puesta a tierra.

Consulte a un electricista cualificado o a un técnico de mantenimiento si no comprende totalmente las instrucciones sobre la puesta a tierra o si tiene alguna duda sobre la forma en que el electrodoméstico queda correctamente conectado a tierra. Si fuera necesario un cable alargador, use solamente un alargador de tres hilos.

1. Se facilita un cable de alimentación corto para reducir el riesgo de que se enrede o enganche si fuera más largo.
2. Si se usa un conector múltiple o un cable alargador:
 - 1) Las características eléctricas nominales del conector o cable alargador deben ser iguales a las características eléctricas nominales del electrodoméstico.
 - 2) El cable alargador debe ser del tipo de 3 hilos con toma de tierra.
 - 3) El cable alargador debe disponerse de forma que no quede por encima de la mesa o encimera, de manera que los niños no puedan tirar de él o pueda engancharse sin querer.

LIMPIEZA

Cerciórese de que el horno esté desconectado de la red.

1. Limpie el interior del horno con un paño ligeramente húmedo tras utilizarlo.
2. Limpie los accesorios como hace habitualmente en agua con detergente.
3. El marco de la puerta, la junta y las piezas cercanas han de limpiarse cuidadosamente con un paño húmedo cuando estén sucias.
4. No utilice limpiadores abrasivos o ásperos ni raspadores metálicos para limpiar el cristal de la puerta del horno, ya que podrían rayar la superficie, que se podría romper.
5. Truco de limpieza: Para una mejor limpieza de la cavidad para eliminar restos de comida de las paredes del horno: coloque medio limón en un bol, añada 300 ml (media pinta) de agua y ponga el microondas a potencia máxima 100% durante 10 minutos. Limpie el interior del horno con un trapo seco y suave.

UTENSILIOS PRECAUCIÓN

Peligro de lesiones personales

Es peligroso para cualquiera que no esté cualificado realizar reparaciones o mantenimiento que supongan retirar la tapa de mica que protege de la exposición a las microondas.

Véanse las instrucciones sobre “Materiales que pueden usarse o deben evitarse en el horno microondas.” Algunos utensilios no metálicos pueden no ser seguros para su uso en un horno microondas. En caso de dudas, puede probar el utensilio en cuestión aplicando el procedimiento que se describe a continuación.

Prueba de utensilios:

1. Llene un recipiente apto para horno microondas con un vaso de agua fría (250 ml) e introdúzcalo en el horno microondas con el utensilio en cuestión
2. Cocine a la potencia más alta durante 1 minuto.
3. Toque con cuidado el utensilio. Si está caliente, no lo utilice para cocinar en el horno microondas.
4. No supere 1 minuto de cocción.

Materiales que pueden usarse en el horno microondas

Utensilios	Observaciones
Plato Tostador	Seguir las instrucciones del fabricante. El fondo del plato tostador debe estar al menos a 3/16 pulgadas (5mm) por encima del plato giratorio. El uso incorrecto puede dar lugar a que se rompa dicho plato.
Menaje	Use sólo menaje apto para hornos microondas. Siga las instrucciones del fabricante. No utilice platos rotos o dañados.
Frascos de vidrio	Retire siempre la tapa. Utilícelos solo para calentar los alimentos hasta que estén templados. La mayoría de los frascos de vidrio no son resistentes al calor y pueden romperse.
Vajilla de vidrio	Utilice solo vajilla de vidrio resistente al calor del horno. Asegúrese de que no tenga adornos metálicos. No utilice platos rotos o dañados.
Bolsas de cocinar	Sigas las instrucciones del fabricante. No las cierre con tiras metálicas. Haga unos cortes para dejar salir el vapor.
Platos y vasos de papel	Utilícelos solamente para un calentamiento o cocción cortos. No desatienda el horno mientras cocina.

Papel de cocina	Utilícelo para cubrir los alimentos y para recalentar y absorber la grasa. Utilícelo bajo supervisión y durante períodos de cocción cortos.
Plástico	Utilice solo plástico apto para hornos microondas. Siga las instrucciones del fabricante. Debe llevar una etiqueta de "Apto para microondas". Algunos recipientes de plástico se ablandan a medida que se calienta el alimento en su interior. Las "bolsas para hervir" y las bolsas de plástico totalmente cerradas deben rasgarse, pincharse o ventilarse según se indica en el envoltorio.
Plástico Transparente	Utilice solo plástico transparente apto para horno microondas. Se usa para tapar los alimentos
Termómetros	Utilice solo termómetros aptos para hornos microondas (termómetros para carne y dulces).
Papel vegetal	Utilícelo como tapa para evitar salpicaduras, retener la humedad ó como envoltura para cocinar al vapor.

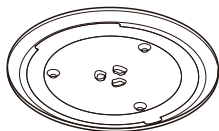
Materiales que hay que evitar en el horno microondas

Utensilios	Observaciones
Bandejas de aluminio	Pueden formar arco eléctrico. Pase los alimentos a un plato apto para horno microondas.
Envase de cartón para alimentos con mango de metal	Pueden formar arco eléctrico. Pase los alimentos a un plato apto para horno microondas.
Utensilios metálicos o con adornos metálicos	El metal impide el paso de la energía de microondas hacia los alimentos. Los adornos metálicos pueden formar arco eléctrico.
Tiras de atar metálicas	Pueden formar arco eléctrico e incendiarse dentro del horno
Bolsas de papel	Pueden incendiarse dentro del horno
Poliespán	El poliespán puede fundirse o contaminar los líquidos cuando se exponen a altas temperaturas.
Madera	La madera se secará si se introduce en el horno microondas y puede partirse o agrietarse.

NOMBRES DE LAS PIEZAS Y ACCESORIOS DEL HORNO

(En caso de diferencias entre el aparato y las imágenes de este manual, prevalecerá el producto.)

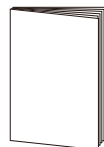
Retire el horno y todos los materiales de la caja de cartón y de la cavidad del horno. Su horno viene con los siguientes accesorios:



Bandeja de cristal



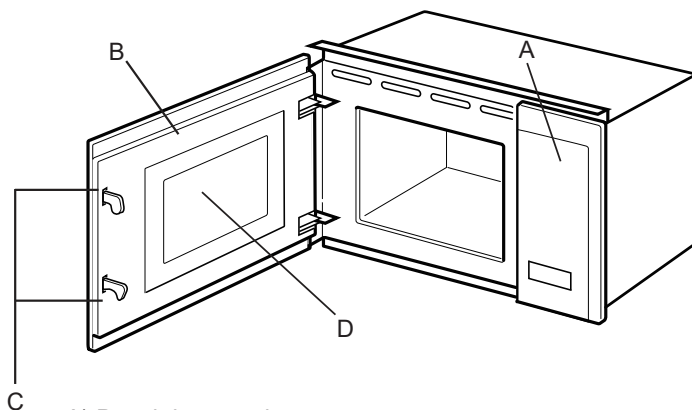
Conjunto de anillo giratorio



Manual de instrucciones



Eje giratorio



A) Panel de control

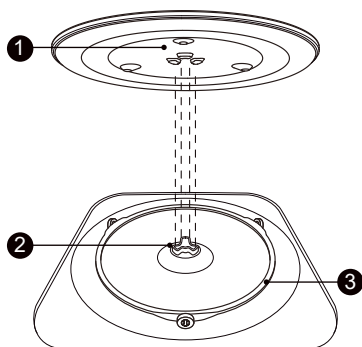
B) Montaje de la puerta

C) Sistema de enclavamiento de seguridad

D) Ventana de observación

INSTALACIÓN DEL PLATO GIRATORIO

Limpieza del compartimento de cocción y colocación del plato giratorio. En el caso de instalaciones nuevas, asegúrese de haber retirado del eje del plato giratorio toda la cinta de embalaje y de transporte. Antes de utilizar el aparato para preparar alimentos por primera vez, deberá colocar correctamente el plato giratorio. Deberá limpiar el compartimento de cocción y los accesorios.



Cómo colocar el plato giratorio:

1. Coloque el conjunto del anillo del plato giratorio ③ en el hueco del compartimento de cocción.
2. Coloque la bandeja de cristal ① sobre el conjunto del aro giratorio ③. Encaje las líneas curvas y elevadas del centro del fondo de la bandeja de cristal entre los tres radios del eje. Asegúrese de que la bandeja de cristal ① encaje en el eje del plato giratorio ② en el centro del fondo del compartimento de cocción. Los rodillos del eje deben encajar dentro del reborde inferior de la bandeja giratoria.

Nota :

1. No utilice nunca el aparato sin el plato giratorio. Asegúrese de que está correctamente acoplado. El plato giratorio puede girar en sentido horario o antihorario.
2. No coloque nunca la bandeja de cristal boca abajo. La bandeja de cristal nunca debe quedar restringida.
3. Tanto la bandeja de cristal como el conjunto del aro giratorio deben utilizarse siempre durante la cocción.
4. Todos los alimentos y recipientes de alimentos se colocan siempre en la bandeja de cristal para cocinar.
5. Nunca restrinja el movimiento del plato giratorio.
6. Si la bandeja de cristal o el conjunto del aro giratorio se agrietan o se rompen, póngase en contacto con el centro de servicio autorizado más cercano.

Instalación y conexión

1. Este electrodoméstico es sólo para uso doméstico.
2. Este horno está diseñado para ser empotrado. No está diseñado para su uso sobre una encimera ni dentro de un armario o aparador.
3. Por favor respete las instrucciones de instalación.
4. El electrodoméstico puede instalarse en un armario de cocina de pared de 60cm de ancho (de al menos 55cm de profundidad y a 85cm del suelo).
5. El electrodoméstico está equipado con un enchufe y sólo debe conectarse a una base de enchufe que disponga de una adecuada toma de tierra.
6. La tensión de la alimentación eléctrica debe estar de acuerdo con la tensión especificada en la placa de características.
7. La base de enchufe debe ser instalada y el cable de conexión ser sustituido solamente por un electricista cualificado. Si el enchufe no es lo suficientemente largo para acceder a la instalación, el lado de la instalación debe contar con un dispositivo de desconexión bipolar con una holgura de contactos de al menos 3mm.
8. No deben usarse adaptadores, regletas multienchufe ni alargaderas. Pueden producirse sobrecargas con riesgo de incendio.

La superficie accesible puede estar caliente durante el funcionamiento.





MICROONDAS



FUNCIONES GRILL Y COMBI



**DESCONGELACIÓN
POR PESO**



**DESCONGELACIÓN
POR TIEMPO**



RELOJ / TEMPORIZADOR



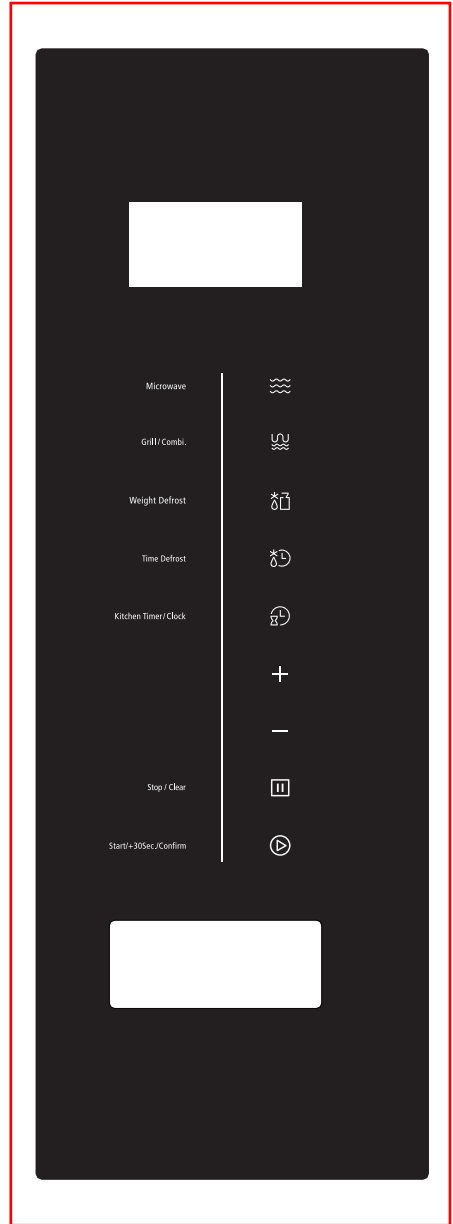
PARAR / CANCELAR



**INICIO / +30 SEGUNDOS /
CONFIRMAR**



**MANDO SELECTOR(TIEMPO,
PESO, AUTO MENÚS)**



Instrucciones de Funcionamiento

1. Ajustar el reloj

Cuando el horno microondas se electrifica, el horno mostrará "0:00", el zumbador sonará una vez. El horno entrará en estado de espera.

1) Pulse dos veces **"Kitchen Timer/Clock"**, las cifras de las horas parpadearán;

2) Presione **" - " o " + "** para programar la hora, la hora introducida debe ser de 0 a 23.

3) Presione **"Kitchen Timer/Clock"** y los dígitos de los minutos parpadearán

4) Presione **" - " o " + "** para programar los dígitos de los minutos, los minutos a introducir deben ser de 0 a 59.

5) Presionar **"Kitchen Timer/Clock"** para terminar de programar el reloj.
".." parpadeará y la hora se encenderá.

Nota: Si el reloj no se ha puesto en hora, no funcionará al activarlo.

2. Cocinar alimentos con microondas

Pulse **"Microwave"** y la pantalla mostrará **"P100"**. Pulse **"Microwave"** varias veces elegir la potencia que desee, y por cada pulsación se mostrarán las potencias **"P100", "P80", "P50", "P30" o "P10"**. Presione **" - " o " + "** para fijar el tiempo de cocinado de 0:05 a 95:00.

Pulse **"Start/+ 30Sec./Confirm"** otra vez para comenzar a cocinar.

Ejemplo: Para cocinar a potencia de microondas del 80% durante 20 minutos, siga los siguientes pasos:

1) Presione **"Microwave"**, en la pantalla aparecerá **"P100"**. 

2) Presione **"Microwave"** una vez más elegir la potencia del microondas al 80%.

3) Presione **"Start/+ 30Sec./Confirm"**

4) Presione **" - " o " + "** para programar el tiempo de cocinado hasta que en la pantalla aparezca **"20:00"**

5) Presione **"Start/+ 30Sec./Confirm"** para iniciar el cocinado.

Instrucciones para la función microondas “ microwave ”

Número de pulsaciones	Pantalla	Potencia microondas
1	P100	100%
2	P 80	80%
3	P 50	50%
4	P 30	30%
5	P 10	10%

3. Cocinar en modo Grill ó Combi

Pulse "Grill/Combi." y la pantalla mostrará "G" y pulse "Grill/Combi." varias veces elegir la potencia deseada y "G", "C-1" o "C-2" aparecerá tras cada pulsación. Pulse " Start/+ 30Sec./Confirm " para confirmar la alimentación. Pulse " - " o " + " para fijar el tiempo de cocinado de 0:05 a 95:00. Presione " Start/+ 30Sec./Confirm " una vez más para empezar a cocinar.

Ejemplo: Si quiere usar 55% de potencia de microondas y 45% de potencia de grill (C-1) para cocinar durante 10 minutos, utilice el microondas siguiendo los pasos siguientes:

- 1) Presione "Grill/Combi." una vez, en la pantalla aparecerá la letra "G".
- 2) Presione "Grill/Combi." una vez más para seleccionar el modo combi 1 (C-1).
- 3) Pulse " Start/+ 30Sec./Confirm " para confirmar.
- 4) Presione " - " o " + " para ajustar el tiempo de cocinado hasta que la pantalla del microondas muestre " 10:00".
- 5) Pulse "Start/+ 30Sec./Confirm" para empezar a cocinar.

Instrucciones para la función "Grill/combi"

Nº de pulsaciones	Pantalla	Potencia Microondas	Potencia Grill
1	G	0%	100%
2	C-1	55%	45%
3	C-2	36%	64%

Nota: Cuando haya pasado la mitad del tiempo seleccionado para el grill, el microondas sonará dos veces, esto es normal. A fin de obtener mejores resultados con el grill, debería dar la vuelta a los alimentos, cerrar la puerta y pulsar "Start/+ 30Sec./Confirm" para continuar el cocinado. Si no lo hace, el microondas seguirá funcionando.

4. Cocinado Rápido +30 segundos

- 1) En modo de espera, presione "Start/+ 30Sec./Confirm" para empezar a cocinar durante 30 segundos al 100% de potencia. Cada pulsación aumentará el tiempo de cocinado 30 segundos hasta un máximo de 95 minutos.
- 2) En los modos microondas, grill, combi o descongelación por tiempo, cada pulsación del botón "Start/+ 30Sec./Confirm" aumentará en 30 segundos el tiempo de cocinado.
- 3) En modo de espera, presione " - " a la izquierda para fijar el tiempo de cocinado a potencia de microondas 100%, después pulse "Start/+ 30Sec./Confirm" para comenzar a cocinar.

5. Descongelación por peso

- 1) Presione el botón "Weight Defrost". En la pantalla aparecerá "dEF1".
- 2) Presione " - " "0" + " para seleccionar el peso de la comida de 100 a 2000 gr.
- 3) Presione "Start/+ 30Sec./Confirm" para comenzar a descongelar.

6. Descongelación por tiempo

- 1) Presione el botón "Time Defrost". En la pantalla aparecerá "dEF2".
- 2) Presione " - " "0" + " para seleccionar el tiempo de descongelación. El tiempo máximo es de 95 minutos.
- 3) Presione "Start/+ 30Sec./Confirm" para comenzar a descongelar. La potencia de descongelación es P 30 y no se puede modificar.

7. Temporizador de Cocina

- (1) Pulse "Kitchen Timer/Clock" una vez, la pantalla mostrará 00:00 y el indicador del tiempo se encenderá.
 - (2) Presione " - " "0" + " para introducir el tiempo de funcionamiento (El máximo tiempo de cocinado es de 95 minutos).
 - (3) Pulse "Start/+ 30Sec./Confirm" para confirmar la selección.
 - (4) Al alcanzar el tiempo fijado, el indicador del reloj se apagará. Se escucharán 5 pitidos. Si el reloj se ha fijado (reloj 24 h), la pantalla mostrará la hora actual.
- Nota: El temporizador de cocina no es un reloj que siga el sistema horario de 24 horas, es una alarma que se utiliza en la cocina.

8. Función Consulta

En el modo microondas, presione "Microwave" y la potencia actual del microondas aparecerá durante 3 segundos. Después de los 3 segundos, el horno volverá a su estado anterior

9. Cocinado en fases múltiples

Se puede programar un máximo de dos fases de cocinado. Al utilizar el cocinado en fases múltiples, si una sección es descongelación, debe programar la descongelación en primer lugar.

Nota: Los menús automáticos no pueden funcionar con el cocinado en fases múltiples.

Ejemplo: Si desea descongelar comida durante 5 minutos y después cocinarla a potencia de microondas de 80% durante 7 minutos, siga los siguientes pasos:

- 1) Pulse una vez "Time Defrost" y el microondas mostrará "dEF2".
- 2) Presione " - " o " + " para seleccionar el tiempo de descongelación hasta que la pantalla muestre "5:00".
- 3) Presione una vez "Microwave", la pantalla mostrará "P100".
- 4) Pulse "Microwave" una vez más para elegir potencia de microondas al 80%.
- 5) Pulse "Start/+ 30Sec./Confirm" para confirmar.
- 6) Presione " - " o " + " para ajustar el tiempo de cocinado hasta que el microondas muestre "7:00".
- 7) Pulse "Start/+ 30Sec./Confirm" para empezar a cocinar. Se escuchará un pitido en el cambio de fase. Al terminar el proceso del cocinado, se escucharán cinco pitidos.

10. Auto Menús

- 1) Presione " + " a la derecha para elegir el menú deseado, y se mostrarán los menús.
- 2) Pulse "Start/+ 30Sec./Confirm" para confirmar.
- 3) Presione " - " o " + " para elegir el peso según la tabla de menús.
- 4) Pulse "Start/+ 30Sec./Confirm" para comenzar a cocinar.

Ejemplo: Si quiere utilizar "Auto Menús" para cocinar un pescado de 350 gr.

- 1) Presione " + " en el sentido de las agujas del reloj 6 veces hasta que aparezca "FISH".
- 2) Pulse "Start/+ 30Sec./Confirm" para confirmar.

3) Presione " + "o " - " para seleccionar el peso del pescado hasta que muestre "350".

4) Presione " Start/+ 30Sec./Confirm " para empezar a cocinar .

TABLA DE MENÚS AUTOMÁTICOS:

Menús Automáticos	Peso	Power
PIZZA	200 g	100%(Mic.)
	400 g	
MEAT(CARNE)	250 g	100%(Mic.)
	350 g	
	450 g	
VEGETABLES(VERDURAS)	200 g	100%(Mic.)
	300 g	
	400 g	
PASTA	50 gr (con 450 ml de agua fría)	80%(Mic.)
	100 gr (con 800 ml de agua fría)	
POTATOES(PATATAS)	200 g	100%(Mic.)
	400 g	
	600 g	
FISH(PESCADO)	250 g	80%(Mic.)
	350 g	
	450 g	
BEVERAGE(BEBIDAS)	1 taza (120 ml)	100%(Mic.)
	2 tazas (240 ml)	
	3 tazas (360 ml)	
POPCORN(PALOMITAS)	50 g	100%(Mic.)
	100 g	

11. Bloqueo de seguridad para niños

Bloqueo: En estado de espera, pulse "Stop/Clear" durante 3 segundos para entrar en el estado de bloqueo para niños y se mostrará la hora actual si se ha ajustado la hora, de lo contrario, la pantalla mostrará " : : :] ".

Salir del bloqueo: En estado de bloqueo, pulse " Stop/Clear " durante 3 segundos, el bloqueo se libera.

12. Notas importantes

(1) Se debe presionar " Start/+ 30Sec./Confirm " para continuar cocinando si la puerta se abre durante el cocinado,

(2) Una vez que se haya fijado el programa de cocina, no se debe pulsar " Start/+ 30Sec./ Confirm " en 1 minutos siguiente. Se mostrará la hora actual y la configuración quedará cancelada.

(3) Se escuchará un pitido si se presiona correctamente la tecla una vez, de lo contrario no se escuchará nada.

(4) Se escucharán cinco pitidos para recordarle que ha acabado la cocción.

Detección de averías

Normal	
El horno microondas interfiere con la recepción de la TV	Las emisiones de radio y televisión pueden verse interferidas cuando el horno microondas esté en funcionamiento. Es similar a las interferencias de los pequeños electrodomésticos, como batidoras, aspiradoras y ventiladores.
La luz del horno es tenue	Al cocinar a baja potencia, la luz del horno puede atenuarse. Es normal
Se acumula vapor en la puerta. Sale aire caliente por los venteos.	Al cocinar, puede salir vapor de los alimentos. La mayor parte de éste sale por los venteos. Pero algo puede quedarse acumulado en un lugar más fresco como la puerta del horno. Es normal.
El horno se enciende accidentalmente sin alimentos dentro.	No se producen daños en el horno si éste funciona vacío un corto período de tiempo. Sin embargo, debe evitarse.

Problema	Causa Posible	Remedio
El horno no se enciende	(1) El cable de alimentación no está bien enchufado	Desenchúfelo. Vuélvalo a enchufar transcurridos 10 segundos.
	(2) El fusible se ha fundido o ha actuado el interruptor	Sustituya el fusible o resetee el interruptor (reparar sólo personal profesional de nuestra compañía).
	(3) Problema con la alimentación eléctrica	Pruebe la alimentación eléctrica con otros electrodomésticos.
El horno no calienta	(4) La puerta no está bien cerrada	Cierre bien la puerta.



Según la directiva *Waste of Electrical and Electronic Equipment (WEEE)*, los residuos WEEE han de recogerse y tratarse por separado. Si, en el futuro, necesita desprenderse de este producto, **NO** lo ponga en los residuos domésticos, envíelo a los puntos de recogida WEEE si existen

Forno Microondas

MANUAL DE INSTRUÇÕES

MODELO: MLEG 820 FI BK

Antes de utilizar o seu forno micro-ondas leia estas instruções atentamente e conserve-as para futuras consultas.

Se seguir estas instruções, fará um bom uso do seu micro-ondas durante muitos anos.

GUARDE CUIDADOSAMENTE ESTAS INSTRUÇÕES

PRECAUÇÕES PARA EVITAR A POSSÍVEL EXPOSIÇÃO A UMA EXCESSIVA ENERGIA DE MICRO-ONDAS

(a) Não tente colocar o aparelho em funcionamento com a porta aberta, pois pode produzir-se uma exposição perigosa às micro-ondas. É importante não forçar ou manipular os fechos de segurança.

(b) Não coloque nenhum objeto entre a frente e a porta do micro-ondas e não deixe acumular sujeira ou restos de produto de limpeza nas superfícies vedantes.

(c) **ADVERTÊNCIA:** Se a porta ou as juntas estiverem danificadas, não utilize o aparelho até ter sido reparado por um técnico qualificado.

NOTA:

Se o aparelho não for limpo adequadamente, a sua superfície pode degradar-se diminuindo o tempo de vida útil, podendo ocorrer perigo.

Especificações

Modelo:	MLEG 820 FI BK
Tensão/Frequência:	230V~ 50Hz
Potência de entrada de micro-ondas:	1270W
Potência de saída de micro-ondas:	800W
Potência do grill:	1000W
Capacidade de forno:	20 litros
Diâmetro do prato giratório:	Ø 255mm
Dimensões exteriores (LxPxA):	594x317x386mm
Peso líquido:	Aprox. 17kg

Instruções de segurança importantes

ADVERTÊNCIA

Para reduzir o risco de incêndio, descargas elétricas, lesões em pessoas ou exposição excessiva às micro-ondas quando se utiliza o aparelho observe as seguintes precauções básicas:

1. **Atenção!** Líquidos ou outros alimentos não deverão ser aquecidos em recipientes hermeticamente fechados, pois podem explodir.
2. **Atenção!** É perigoso retirar a tampa de segurança que protege contra a exposição às micro-ondas.
3. Este equipamento pode ser utilizado por crianças com idade a partir de 8 anos e por pessoas com deficiências físicas, sensoriais ou mentais, ou ainda com pouca experiência e conhecimentos, caso tenham supervisão ou recebam instruções relativas à utilização do equipamento de forma segura, de modo a compreenderem os perigos inerentes. As crianças não podem brincar com o equipamento. A limpeza e manutenção do equipamento não devem ser feitas por crianças a menos que tenham mais de 8 anos e com supervisão.
4. Mantenha o aparelho e o correspondente cabo de ligação fora do alcance de crianças menores de 8 anos.
5. Utilize apenas recipientes próprios para utilização em forno micro-ondas.
6. Deverá limpar o micro-ondas regularmente e retirar os restos de alimentos.
7. Leia e siga as indicações dadas no parágrafo "PRECAUÇÕES PARA EVITAR EXPOSIÇÃO EXCESSIVA A RADIAÇÕES MICRO-ONDAS".

8. Quando aquecer alimentos em recipientes de plástico ou papel, mantenha o forno sob vigilância por haver risco de incêndio.
9. Se observar fumo no interior do forno, desligue o aparelho retirando a ficha da tomada e mantenha a porta fechada para apagar uma possível chama.
10. Não cozinhe excessivamente os alimentos.
11. Não utilize o interior do micro-ondas para guardar alimentos. Não deixe produtos como pão, biscoitos, etc. no interior do forno.
12. Retire os fechos e pegas metálicos dos recipientes/sacos de papel ou plástico antes de os colocar no interior do micro-ondas.
13. Instale o aparelho de acordo com as instruções de instalação que lhe são fornecidas.
14. Ovos inteiros e ovos cozidos não deverão ser aquecidos no forno micro-ondas pois podem rebentar, mesmo depois do aquecimento ter terminado.
15. Este equipamento destina-se a ser utilizado em aplicações domésticas e similares, tais como:
 - áreas de cozinha e de pessoal em lojas, escritórios e outros ambientes de trabalho;
 - por clientes em hotéis, motéis e noutros ambientes do tipo residencial;
 - quintas;
 - quartos de hóspedes e outros ambientes do mesmo género.
16. Se o cabo de alimentação fornecido estiver danificado tem de ser substituído por pessoal qualificado, de modo a prevenir situações de risco.

17. Não armazene ou utilize este eletrodoméstico no exterior.
18. Não utilize este aparelho próximo de água, em lava-louças molhados ou perto de piscinas.
19. Durante o funcionamento deste eletrodoméstico, a temperatura das superfícies acessíveis pode ser elevada. Mantenha o cabo de alimentação afastado de superfícies quentes. Nunca tape o aparelho.
20. Não deixe o cabo de alimentação a pender da mesa ou bancada onde está instalado.
21. Se não seguir as indicações de limpeza, a superfície do aparelho pode ficar danificada, reduzindo o seu tempo útil de vida provocando situações de perigo.
22. Agite sempre o conteúdo de biberões e recipientes com alimentos para bebês e controle sempre a temperatura dos alimentos para evitar queimaduras.
23. O aquecimento de bebidas no micro-ondas pode provocar um processo de ebulição retardado. Por isso, tenha cuidado ao mover o recipiente.
24. Este equipamento não está apto a ser utilizado por crianças ou pessoas com capacidades físicas, sensoriais ou mentais limitadas ou com pouca experiência e conhecimentos, a menos que tenham supervisão de um adulto ou recebam instruções relativas à utilização do equipamento de forma segura, de modo a compreenderem os perigos inerentes.
25. As crianças devem ser supervisionadas de modo a que não brinquem com o equipamento.

26. Este aparelho não se destina a ser operado através de um temporizador externo ou sistema de controlo remoto separado.
27. Atenção: algumas partes acessíveis poderão ficar quentes durante a utilização. Mantenha as crianças afastadas do aparelho.
28. Não utilize aparelhos de limpeza a vapor.
29. AVISO: O aparelho e as suas peças acessíveis podem aquecer durante a sua utilização. Devem ser tomados cuidados para evitar tocar nas resistências de aquecimento.
30. Utilize apenas uma sonda recomendada pelo fabricante (para fornos equipados com sonda de temperatura de alimentos).
31. AVISO: Crianças menores de 8 anos de idade devem ser mantidas afastadas, a menos que sejam continuamente supervisionadas.
32. O forno de micro-ondas deve ser utilizado com a porta decorativa aberta (para fornos com porta decorativa).
33. Durante o funcionamento deste electrodoméstico, a temperatura das superfícies acessíveis pode ser elevada.

LEIA CUIDADOSAMENTE E GUARDE PARA REFERÊNCIA FUTURA

Para reduzir o risco de perigo nas pessoas

Ligação à terra

PERIGO

Perigo de choque elétrico.

O contacto com determinados componentes internos pode provocar lesões graves ou, inclusivamente, a morte. Não desmonte o eletrodoméstico.

ADVERTÊNCIA

Perigo de choque elétrico.

O uso inadequado da ligação à terra pode provocar descargas elétricas. Não ligue o aparelho enquanto não estiver corretamente instalado e com ligação à terra.

Este eletrodoméstico deve ter ligação à terra. No caso de um curto-circuito, a ligação à terra reduz o risco de descarga. Este aparelho está equipado com um cabo que possui condutor terra e ficha com ligação à terra. A ficha deverá ser ligada apenas a uma tomada corretamente instalada e com ligação à terra.

Contacte um electricista qualificado se tiver alguma dúvida sobre as instruções da ligação elétrica do aparelho à terra.

1. O cabo de alimentação fornecido é curto para reduzir o risco de este ficar preso ou estrangulado.
2. Se utilizar uma ficha múltipla ou uma extensão elétrica:

- 1) As características elétricas nominais da ficha ou da extensão elétrica devem ser, pelo menos, iguais às características elétricas nominais do eletrodoméstico.
- 2) A extensão elétrica deve ser do tipo de 3 condutores com terra.
- 3) A extensão elétrica deve ser colocada de modo a não ficar por cima de uma mesa ou bancada, para não ser puxada inadvertidamente.

LIMPEZA

Assegure-se de que o forno está corretamente desligado da rede elétrica.

1. Limpe o interior do micro-ondas após o utilizar, com um pano ligeiramente húmido.
2. Limpe os acessórios com água abundante e detergente.
3. O aro da porta, a junta e as peças adjacentes têm que ser limpas cuidadosamente com um pano húmido quando sujas.
4. Não utilize produtos de limpeza abrasivos ou esfregões de metal para limpar o vidro da porta pois poderá riscar a superfície.

5. Dica de limpeza:

Para facilitar a limpeza das partes laterais da cavidade que podem estar em contacto com os alimentos cozinhados:

Coloque metade de um limão numa tigela, adicione 300ml de água e aqueça na potência máxima de micro-ondas durante aproximadamente 10 minutos. Limpe o forno com um pano macio e seco.

PRECAUÇÃO

É perigoso para qualquer pessoa não qualificada realizar reparações de manutenção que seja necessário retirar a tampa de mica que protege a exposição às micro-ondas

Utensílios a utilizar

Consulte as instruções sobre a louça que pode ser utilizada e a que não pode utilizar no forno micro-ondas. Alguma louça não metálica pode não ser segura para utilizar num micro-ondas. Em caso de dúvida comprove através do seguinte procedimento:

1. Coloque 250ml de água fria num recipiente apto para micro-ondas e coloque no microondas juntamente com o que deseja comprovar.
2. Cozinhe à potência máxima durante 1 minuto.
3. Toque cuidadosamente no recipiente. Se estiver quente não o utilize para cozinhar no micro-ondas.
4. Não supere 1 minuto de cozinhado.

Tipo de louça que pode utilizar no micro-ondas

Tipo de louça	Observações
Prato tostador	Siga as instruções do fabricante. O fundo do prato tostador deve estar a pelo menos 5mm por cima do prato rotativo. Uma utilização incorreta pode levar a uma rutura do prato.
Serviços de louça	Utilize apenas os que são aptos para micro-ondas. Siga as instruções do fabricante. Não utilize pratos estalados ou partidos.
Frascos de vidro	Retire sempre a tampa. Utilize-os para aquecer os alimentos até ficarem mornos. A maioria dos frascos de vidro não são resistentes ao calor podendo partir.
Louça de vidro	Utilize apenas louça de vidro resistente ao calor. Verifique que não tem adornos metálicos nem que está estalada nem partida.
Sacos de cozinhar	Siga as instruções do fabricante. Não os feche com fechos metálicos. Faça alguns orifícios para sair o vapor.

Pratos e copos de papel	Utilize apenas para um aquecimento ou cozinhado rápido. Durante a sua utilização vigie o micro-ondas.
Papel de cozinha	Utilize para tapar os alimentos e para aquecer e absorver a gordura. Durante a sua utilização vigie o micro-ondas e use apenas em cozinhados de pouca duração.
Plástico	Utilize apenas plástico apto para micro-ondas. Siga as instruções do fabricante. Deve ter uma etiqueta a indicar que é apto para micro-ondas. Alguns recipientes de plástico amolecem à medida que o alimento é aquecido no seu interior. Sacos de plástico hermeticamente fechados devem ser perfurados ou ventilados conforme indicado na embalagem.
Película aderente	Utilize apenas película aderente apta para micro-ondas. Utiliza-se para tapar os alimentos durante o cozinhado. Esta película não deve tocar nos alimentos.
Termómetros	Utilize apenas termómetros aptos para micro-ondas (termómetros para carnes e doces).
Papel vegetal	Utilize como cobertura para evitar salpicos e reter a humidade.

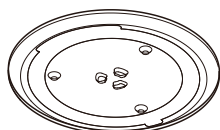
Tipo de louça a não utilizar no micro-ondas

Tipo de louça	Observações
Bandejas de alumínio	Pode provocar arco elétrico. Coloque os alimentos num prato apto para forno micro-ondas
Recipiente de cartão com pega de metal	Pode provocar arco elétrico. Coloque os alimentos num prato apto para forno micro-ondas
Metal ou recipientes com adornos metálicos	O metal impede a passagem da energia de micro-ondas para os alimentos. Os adornos metálicos podem provocar arco elétrico.
Fitas metálicas	Pode formar arco elétrico e incendiar-se no interior do micro-ondas.
Saco de papel	Pode incendiar-se no interior do micro-ondas
Espuma de plástico	As espumas de plástico podem derreter-se ou contaminar os líquidos quando expostas a elevadas temperaturas
Madeira	A madeira contém água que evapora por ação das micro-ondas e o recipiente poderá rachar.

NOMES DAS PEÇAS E ACESSÓRIOS DO FORNO

(Em caso de diferenças entre o aparelho e as imagens deste manual, prevalece o produto.)

Retire o forno e todos os materiais da caixa e da cavidade do forno.
A sua câmara de cozimento é fornecida com os seguintes acessórios:



Tabuleiro de vidro



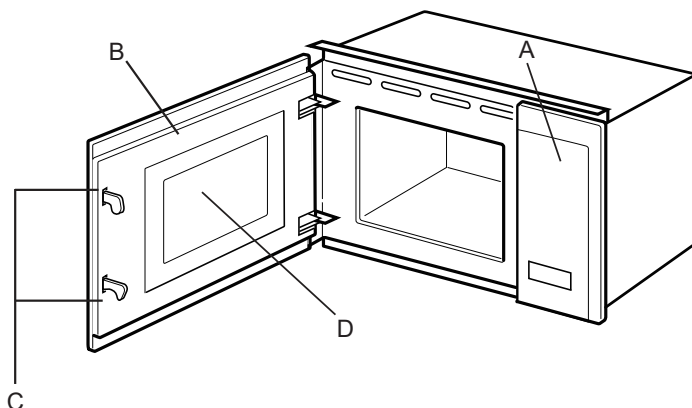
Conjunto do anel do prato giratório



Manual de instruções



Eixo do prato giratório

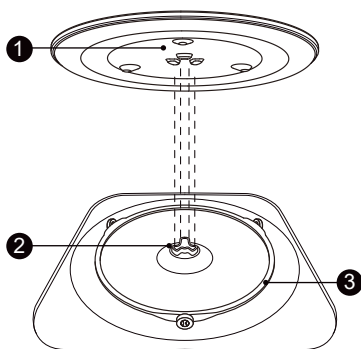


A) Painel de controlo
B) Conjunto da porta

C) Sistema de encravamento de segurança
D) Janela de observação

INSTALAÇÃO DE GIRA-DISCOS

Limpar o compartimento de cozedura e colocar o prato giratório no lugar. Em caso de instalação nova, é necessário verificar se a embalagem e a fita de transporte foram retiradas do eixo do prato giratório. Antes de utilizar o aparelho para preparar os alimentos pela primeira vez, é necessário colocar corretamente a placa giratória. É necessário limpar o compartimento de cozedura e os acessórios.



Como colocar o prato giratório no lugar: 1. Coloque o conjunto do anel do prato giratório ③ no recesso do compartimento de cozedura. 2. Coloque o tabuleiro de vidro ① no conjunto do anel do prato giratório ③. Encaixe as linhas curvas e elevadas no centro do fundo do tabuleiro de vidro entre os três raios do eixo. Certifique-se de que o tabuleiro de vidro ① encaixa no eixo da mesa giratória ② no centro do chão do compartimento de cozedura. Os rolos do eixo devem encaixar no interior da crista do fundo do prato giratório.

Nota:

1. Nunca utilize o aparelho sem o prato giratório. Certifique-se de que este está corretamente encaixado. O prato giratório pode rodar no sentido dos ponteiros do relógio ou no sentido contrário.
2. Nunca coloque o tabuleiro de vidro ao contrário. O tabuleiro de vidro nunca deve ser restringido.
3. O tabuleiro de vidro e o conjunto do anel da mesa giratória devem ser sempre utilizados durante a cozedura.
4. Todos os alimentos e recipientes de alimentos são sempre colocados no tabuleiro de vidro para cozinhar.
5. Nunca limitar o movimento do prato giratório.
6. Se o tabuleiro de vidro ou o conjunto do anel do prato giratório se partir ou rachar, contacte o centro de assistência autorizado mais próximo.

Instalação e ligação

1. Este eletrodoméstico é unicamente para uso doméstico.
2. Este forno está projetado para ser embutido. Não está projetado para ser usado sobre uma bancada ou dentro de um armário ou aparador.
3. Por favor, respeite as instruções de instalação.
4. O eletrodoméstico pode ser instalado num armário de cozinha de parede com 60 cm de largura (e com, pelo menos, 55 cm de profundidade e a 85 cm do solo).
5. O eletrodoméstico está equipado com uma ficha e só deve ser ligado a uma tomada que disponha de uma adequada ligação de terra.
6. A tensão da alimentação elétrica deve estar de acordo com a tensão especificada na placa de características.
7. A tomada deve ser instalada e o cabo de ligação deve ser substituído unicamente por um electricista qualificado. Se a ficha não estiver acessível, ao lado da instalação deve estar um dispositivo de desconexão bipolar com um espaço entre contactos de, pelo menos, 3 mm.
8. Não devem ser usados adaptadores, tomadas múltiplas e extensões. Podem produzir-se sobrecargas com risco de incêndio.

A superfície acessível pode estar quente durante o funcionamento.





Micro-ondas



Função grill e micro-ondas



Descongelação por peso



Descongelação por tempo



Relógio /Temporizador



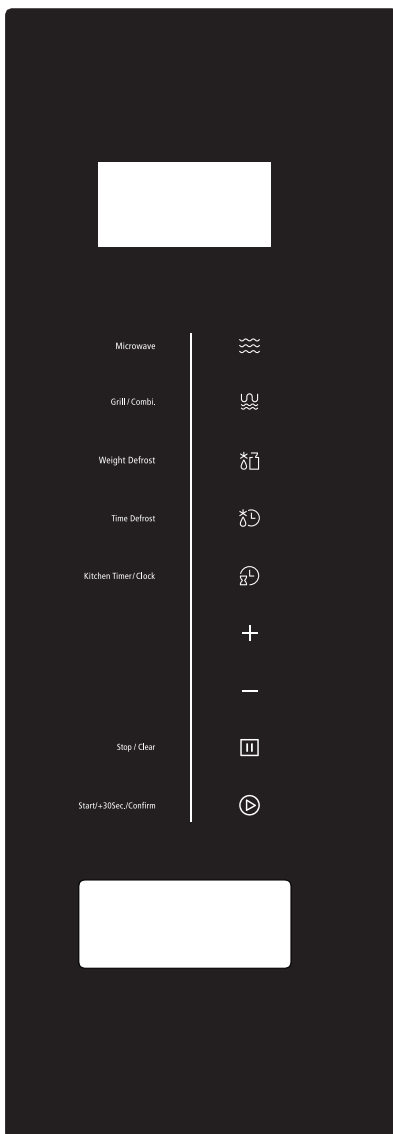
Parar / Cancelar



Início / +30 segundos /
Confirmar



Botão seletor (tempo,
peso, menus automáticos)



Instruções de funcionamento

1. Acertar o relógio

Quando o forno de micro-ondas é electrificado, o forno apresenta "0:00", o sinal sonoro toca uma vez. O forno entra em estado de espera.

- 1) Prima duas vezes "Kitchen Timer/Clock", os valores das horas piscam;
- 2) Pressione " - " o " + " para programar a hora, a qual deve ser entre 0 e 23.
- 3) Pressionar "Kitchen Timer/Clock" e os dígitos dos minutos piscarão.
- 4) Pressione " - " o " + " para programar os dígitos dos minutos, os quais devem ser entre 0 e 59.
- 5) Pressionar "Kitchen Timer/Clock" para terminar de acertar o relógio. ":" piscará e a hora aparecerá.


Nota : Se não acertar o relógio, o micro-ondas não funcionará.

2. Cozinhar com micro-ondas

Pressione "Microwave" e no display mostrará P100.

Pressione "Microwave" várias vezes para seleccionar a potência desejada. Por cada pressão no botão aparecerão as potências "P100", "P80", "P50", "P30" ou "P10". Pressione " - " o " + " para fixar o tempo de cozinhado de 0:05 a 95:00. Pressione outra vez "Start/+ 30Sec./Confirm" para começar a cozinhar.

Exemplo: para cozinhar à potência de micro-ondas de 80% durante 20 minutos realize os seguintes passos:

- 1) Pressione "Microwave", no display aparecerá P100.
- 2) Pressione "Microwave" uma vez mais para seleccionar a potência de micro-ondas de 80%.
- 3) Pressione "Start/+ 30Sec./Confirm" 
- 4) Pressione " - " o " + " para programar o tempo de cozinhado até que no display apareça "20:00".
- 5) Pressione "Start/+ 30Sec./Confirm" para começar a cozinhar ou pressione "stop" para cancelar as programações efetuadas.

Instruções para a função micro-ondas "Microwave"

Número de pressões	Display	Potência de micro-ondas
1	P100	100%
2	P80	80%
3	P50	50%
4	P30	30%
5	P10	10%

3. Cozinhar com a função Grill ou Combi

Prima "Grill/Combi." e no display aparecerá "G" e pressione várias vezes "Grill/Combi." para selecionar a potência desejada e "G", "C-1", "C-2" aparecerão por cada pulsação realizada. Prima "Start/+ 30Sec./Confirm" para confirmar a alimentação. Pressione " - " o " + " para fixar o tempo de cozinhado de 0:05 a 95:00. Pressione " Start/+ 30Sec./Confirm " uma vez mais para começar a cozinhar. Exemplo: Se desejar utilizar 55% da potência de micro-ondas e 45% da potência de grill (C-1) durante 10 minutos, realize os seguintes passos:

- 1) Pressione "Grill/Combi.", no display aparece "G".
- 2) Pressione "Grill/Combi." mais uma vez para selecionar o modo Combi 1 (C-1).
- 3) Prima "Start/+ 30Sec./Confirm" para confirmar.
- 4) Pressione " - " o " + " para ajustar o tempo de cozinhado até que o display mostre "10:00".
- 5) Pressione "Start/+ 30Sec./Confirm" para começar a cozinhar.

Instruções para a função "Grill/ Combi"

Número de pressões	Display	Potência de micro-ondas	Potência de grill
1	G	0%	100%
2	C-1	55%	45%
3	C-2	36%	64%

Nota: Decorrido metade do tempo selecionado para o grill, ouvir-se-á um sinal sonoro duas vezes, isto é normal. De modo a obter melhores resultados com a utilização do grill, deve virar o alimento, fechar a porta e premir "Start/+ 30Sec./Confirm" para continuar com o cozinhado. Caso não o faça, o micro-ondas continuará a funcionar.

4. Cozinhado rápido +30segundos

- 1) Em modo de espera, pressione "Start/+ 30Sec./Confirm" para começar a cozinhar durante 30 segundos à potência de 100%. Cada pulsação aumentará o tempo de cozinhado 30 segundos até um máximo de 95 minutos.
- 2) Nos modos de micro-ondas, grill, combi ou descongelação, cada pulsação do botão "Start/+ 30Sec./Confirm" aumentará em 30 segundos o tempo de cozinhado.
- 3) Em modo de espera, pressione " - " à esquerda para fixar o tempo de cozinhado à potência de 100% de micro-ondas. De seguida, pulse "Start/+ 30Sec./Confirm" para iniciar a cozinhar.

5. Descongelação por peso

- 1) Pressione o botão "Weight Defrost". No display aparecerá "dEF1".
- 2) Pressione " - " "0" + " para selecionar o peso do alimento entre 100 a 2000gr.
- 3) Pressione "Start/+ 30Sec./Confirm" para iniciar a descongelação.

6. Descongelação por tempo

- 1) Pressione o botão "Time Defrost". No display aparecerá "dEF2".
- 2) Pressione " - " "0" + " para selecionar o tempo de descongelação. O tempo máximo é de 95 minutos.
- 3) Pressione "Start/+ 30Sec./Confirm" para iniciar a descongelação. A potência de descongelação é P30 e não pode ser alterada.

7. Temporizador de cozinhado

- 1) Pressione "Kitchen Timer/Clock" uma vez, o display mostrará 00:00 e o indicador de tempo acenderá.
- 2) Pressione " - " "0" + " para introduzir o tempo de funcionamento (o tempo máximo de cozinhado é de 95 minutos).
- 3) Pressione "Start/+ 30Sec./Confirm" para confirmar a seleção, o indicador de tempo piscará.
- 4) Ao alcançar o tempo estabelecido, o indicador de relógio apagar-se-á. Ouvir-se-á o sinal sonoro cinco vezes. Se o relógio estiver acertado (relógio 24horas), o display mostrará a hora atual.
NOTA: o temporizador de cozinha não é um relógio, serve apenas para temporizar o tempo de um determinado cozinhado.

8. Função de consulta

Na função micro-ondas, pressione "Microwave", e a potência micro-ondas atual aparecerá durante 3 segundos. Após os 3 segundos, o micro-ondas voltará ao estado anterior.

9. Menus automáticos

- 1) Presione “ + ” para seleccionar o modo de menu automático, No display aparecerão os menus.
- 2) Pressione "Start/+ 30Sec./Confirm" para confirmar.
- 3) Presione " - "o " + " para seleccionar o peso segundo a tabela de menus automáticos.
- 4) Pressione " Start/+ 30Sec./Confirm " para iniciar o cozinhado.

Exemplo: se desejar utilizar o menu automático para cozinhar 350gr de peixe.

- 1) Presione “ + ” no sentido dos ponteiros do relógio 6 vezes até que apareça "FISH".
- 2) Pressione "Start/+ 30Sec./Confirm" para confirmar.
- 3) Presione " - "o " + " para seleccionar o peso do peixe até que mostre “350”.
- 4) Pressione " Start/+ 30Sec./Confirm " para iniciar o cozinhado.

Tabela de menus automáticos

Menus automáticos	Peso	Power
PIZZA	200 g	100%(Mic.)
	400 g	
MEAT(CARNE)	250 g	100%(Mic.)
	350 g	
	450 g	
VEGETABLES(LEGUMES)	200 g	100%(Mic.)
	300 g	
	400 g	
PASTA(MASSA)	50g (com 450ml de água fria)	80%(Mic.)
	100g (com 800ml de água fria)	
POTATO(BATATAS)	200 g	100%(Mic.)
	400 g	
	600 g	
FISH(PEIXE)	250 g	80%(Mic.)
	350 g	
	450 g	
BEVERAGE(BEBIDAS)	1 chávena (120ml)	100%(Mic.)
	2 chávenas (240ml)	
	3 chávenas (360ml)	
POPCORN(PIPOCAS)	50 g	100%(Mic.)
	100 g	

10. Cozinhar em várias fases

Podem ser selecionadas no máximo 2 fases de cozinhado. Ao utilizar o cozinhado em várias fases, se uma delas for a descongelação, esta deve ser selecionada em primeiro lugar.

Exemplo: se desejar descongelar um alimento durante 5 minutos e depois cozinhá-lo à potência de micro-ondas de 80% por 7 minutos, proceda do seguinte modo:

- 1) Pressione " Time Defrost ", no display aparecerá "dEF2".
- 2) Pressione " - "o" + " para selecionar o tempo de descongelação até que surja no display "5:00".
- 3) Pressione "Microwave" uma vez, no display aparece "P100".
- 4) Pressione "Microwave" uma vez para selecionar a potência de 80%.
- 5) Prima "Start/+ 30Sec./Confirm " para confirmar.
- 6) Pressione " - "o" + " para ajustar o tempo de cozinhado até que no display surja "7:00".
- 7) Pressione "Start/+ 30Sec./Confirm " para iniciar o cozinhado. Ouvir-se-á um sinal sonoro mudança de fase do cozinhado.

Ao terminar o processo, ouvir-se-á 5 vezes um sinal sonoro.

11. Bloqueio para crianças

Bloqueio: No estado de espera, prima "Stop/Clear " durante 3 segundos para entrar no estado de bloqueio de crianças e a hora atual será apresentada se a hora tiver sido definida, caso contrário, o ecrã apresentará " : : : ".

Desativação do bloqueio: No estado bloqueado, premir "Stop/Clear" durante 3 segundos, o bloqueio é libertado.

12. Notas importantes

- 1) Deve pressionar "Start/+ 30Sec./Confirm " para continuar com o funcionamento caso a porta tenha sido aberta durante o cozinhado.
- 2) Uma vez selecionado o programa de cozinhado, se a tecla " Start/+ 30Sec./Confirm " não for pressionada no espaço de 1 minutos, o programa é cancelado.
- 3) O sinal sonoro ouvir-se-á se pressionar corretamente a tecla, caso contrário não.
- 4) Ouvir-se-ão cinco vezes o sinal sonoro lembrando que termina o cozinhado.

Resolução de problemas

NORMAL	
Interferências do forno micro-ondas com a televisão	A receção de rádio e televisão pode sofrer interferências quando o forno micro-ondas está a funcionar. São interferências similares às produzidas pelos pequenos eletrodomésticos, tais como a batadeira, aspirador e ventilador elétrico. É uma situação normal.
Luz com pouca intensidade	Ao cozinhar a baixa potência, a luz do forno micro-ondas pode atenuar-se. É uma situação normal
Condensação de vapor na porta. Sai ar quente nas aberturas de ventilação	Ao cozinhar, pode sair vapor dos alimentos. A maior parte sai pelas aberturas de ventilação. No entanto pode acumular-se nas zonas mais frias, como por exemplo na porta do forno. É uma situação normal.
O aparelho inicia-se acidentalmente sem alimentos no interior	O micro-ondas se funcionar em vazio durante pouco tempo, não sofrerá danos, no entanto deve evitar-se o funcionamento nestas condições.

Problema	Causa possível	Solução
O micro-ondas não liga	(1) O cabo não está corretamente ligado	Desligue o cabo. Volte a ligar após 10 segundos
	(2) Fusível fundido ou interruptor aberto	Contacte o Serviço Técnico autorizado
	(3) Problemas na alimentação elétrica	Comprove a alimentação elétrica da tomada ligando outros aparelhos elétricos
O micro-ondas não aquece.	(4) A porta não está bem fechada	Feche bem a porta

Este símbolo no produto ou na embalagem indica que não pode ser tratado como lixo doméstico. Em vez disso, deve ser entregue ao centro de recolha seletiva para a reciclagem de equipamento elétrico e eletrónico. Ao garantir uma eliminação adequada deste produto, irá ajudar a evitar eventuais consequências negativas para o meio ambiente e para a saúde pública, que, de outra forma, poderiam ser provocadas por um tratamento incorreto do produto. Para obter informações mais pormenorizadas sobre a reciclagem deste produto, contacte os serviços municipalizados locais, o centro de recolha seletiva da sua área de residência ou o estabelecimento onde adquiriu o produto.



Microwave Oven

INSTRUCTION MANUAL

MODEL: MLEG 820 FI BK

Read these instructions carefully before using your microwave oven, and keep it carefully.

If you follow the instructions, your oven will provide you with many years of good service.

SAVE THESE INSTRUCTIONS CAREFULLY

PRECAUTIONS TO AVOID POSSIBLE EXPOSURE TO EXCESSIVE MICROWAVE ENERGY

- (a) Do not attempt to operate this oven with the door open since this can result in harmful exposure to microwave energy. It is important not to break or tamper with the safety interlocks.
- (b) Do not place any object between the oven front face and the door or allow soil or cleaner residue to accumulate on sealing surfaces.
- (c) WARNING: If the door or door seals are damaged, the oven must not be operated until it has been repaired by a competent person.

ADDENDUM

If the apparatus is not maintained in a good state of cleanliness, its surface could be degraded and affect the lifespan of the apparatus and lead to a dangerous situation.

Specifications

Model:	MLEG 820 FI BK
Rated Voltage:	230V~50Hz
Rated Input Power(Microwave):	1270W
Rated Output Power(Microwave):	800W
Rated Input Power(Grill):	1000W
Oven Capacity:	20L
Turntable Diameter:	Ø255mm
External Dimensions:	594x317x386 mm
Net Weight:	Approx. 17kg

IMPORTANT SAFETY INSTRUCTIONS

WARNING

To reduce the risk of fire, electric shock, injury to persons or exposure to excessive microwave oven energy when using your appliance, follow basic precautions, including the following:

1. Warning: Liquids and other foods must not be heated in sealed containers since they are liable to explode.
2. Warning: It is hazardous for anyone other than a competent person to carry out any service or repair operation that involves the removal of a cover which gives protection against exposure to microwave energy.
3. This appliance can be used by children aged from 8 years and above and persons with reduced physical, sensory or mental capabilities or lack of experience and knowledge if they have been given supervision or instruction concerning use of the appliance in a safe way and understand the hazards involved. Children shall not play with the appliance. Cleaning and user maintenance shall not be made by children unless they are older than 8 and supervised.
4. Keep the appliance and its cord out of reach of children less than 8 years.
5. Only use utensils suitable for use in microwave ovens.
6. The oven should be cleaned regularly and any food deposits should be removed.
7. Read and follow the specific: "PRECAUTIONS TO AVOID POSSIBLE EXPOSURE TO EXCESSIVE MICROWAVE ENERGY".
8. When heating food in plastic or paper containers, keep an eye on the oven due to the possibility of ignition.

9. If smoke is emitted, switch off or unplug the appliance and keep the door closed in order to stifle any flames.
10. Do not overcook food.
11. Do not use the oven cavity for storage purposes. Do not store items, such as bread, cookies, etc. inside the oven.
12. Remove wire twist-ties and metal handles from paper or plastic containers/bags before placing them in the oven.
13. Install or locate this oven only in accordance with the installation instructions provided.
14. Eggs in the shell and whole hard-boiled eggs should not be heated in microwave ovens since they may explode, even after microwave heating has ended.
15. This appliance is intended to be used in household and similar applications such as:
 - staff kitchen areas in shops, offices and other working environments;
 - by clients in hotels, motels and other residential type environments;
 - farm houses;
 - bed and breakfast type environments.
16. If the supply cord is damaged, it must be replaced by the manufacturer, its service agent or similarly qualified persons in order to avoid a hazard.
17. Do not store or use this appliance outdoors.
18. Do not use this oven near water, in a wet basement or near a swimming pool.
19. The temperature of accessible surfaces may be high when the appliance is operating. The surfaces are liable to get hot during use. Keep cord away from heated surface, and do not cover any vents on the oven.

20. Do not let cord hang over edge of table or counter.
21. Failure to maintain the oven in a clean condition could lead to deterioration of the surface that could adversely affect the life of the appliance and possibly result in a hazardous situation.
22. The contents of feeding bottles and baby food jars shall be stirred or shaken and the temperature checked before consumption, in order to avoid burns.
23. Microwave heating of beverages can result in delayed eruptive boiling, therefore care must be taken when handling the container.
24. The appliance is not intended for use by persons (including children) with reduced physical, sensory or mental capabilities, or lack of experience and knowledge, unless they have been given supervision or instruction concerning use of the appliance by a person responsible for their safety.
25. Children should be supervised to ensure that they do not play with the appliance.
26. The appliances are not intended to be operated by means of an external timer or separate remote-control system.
27. Accessible parts may become hot during use. Young children should be kept away.
28. Steam cleaner is not to be used.
29. During use the appliance becomes hot. Care should be taken to avoid touching heating elements inside the oven.
30. Only use the temperature probe recommended for this oven. (for ovens provided with a facility to use a temperature-sensing probe.)

31. WARNING: Children less than 8 years of age shall be kept away unless continuously supervised.
32. The microwave oven must be operated with the decorative door open. (for ovens with a decorative door.)
33. Surface of a storage cabinet can get hot.

READ CAREFULLY AND KEEP FOR FUTURE
REFERENCE

To Reduce the Risk of Injury to Persons Grounding Installation

DANGER

Electric Shock Hazard
Touching some of the internal components can cause serious personal injury or death. Do not disassemble this appliance.

WARNING

Electric Shock Hazard
Improper use of the grounding can result in electric shock. Do not plug into an outlet until appliance is properly installed and grounded.

This appliance must be grounded. In the event of an electrical short circuit, grounding reduces the risk of electric shock by providing an escape wire for the electric current. This appliance is equipped with a cord having a grounding wire with a grounding plug. The plug must be plugged into an outlet that is properly installed and grounded.

Consult a qualified electrician or serviceman if the grounding instructions are not completely understood or if doubt exists as to whether the appliance is properly grounded.

If it is necessary to use an extension cord, use only a 3-wire

1. A short power-supply cord is provided to reduce the risks resulting from becoming entangled in or tripping over a longer cord.

2. If a long cord set or extension cord is used:

1) The marked electrical rating of the cord set or extension cord should be at least as great as the electrical rating of the appliance.

2) The extension cord must be a grounding-type 3-wire cord.

3) The long cord should be arranged so that it will not drape over the counter top or tabletop where it can be pulled on by children or tripped over unintentionally.

CLEANING

Be sure to unplug the appliance from the power supply.

1. Clean the cavity of the oven after using with a slightly damp cloth.
2. Clean the accessories in the usual way in soapy water.
3. The door frame and seal and neighbouring parts must be cleaned carefully with a damp cloth when they are dirty.
4. Do not use harsh abrasive cleaners or sharp metal scrapers to clean the oven door glass since they can scratch the surface, which may result in shattering of the glass.
5. Cleaning Tip---For easier cleaning of the cavity walls that the food cooked can touch: Place half a lemon in a bowl, add 300ml (1/2 pint) water and heat on 100% microwave power for 10 minutes. Wipe the oven clean using a soft, dry cloth.

UTENSILS CAUTION

Personal Injury Hazard
It is hazardous for anyone other than a competent person to carry out any service or repair operation that involves the removal of a cover which gives protection against exposure to microwave energy.

See the instructions on "Materials you can use in microwave oven or to be avoided in microwave oven." There may be certain non-metallic utensils that are not safe to use for microwaving. If in doubt, you can test the utensil in question following the procedure below.

Utensil Test:

1. Fill a microwave-safe container with 1 cup of cold water (250ml) along with the utensil in question.
2. Cook on maximum power for 1 minute.
3. Carefully feel the utensil. If the empty utensil is warm, do not use it for microwave cooking.
4. Do not exceed 1 minute cooking time.

Materials you can use in microwave oven

Utensils	Remarks
Browning dish	Follow manufacturer's instructions. The bottom of browning dish must be at least 3/16 inch (5mm) above the turntable. Incorrect usage may cause the turntable to break.
Dinnerware	Microwave-safe only. Follow manufacturer's instructions. Do not use cracked or chipped dishes.
Glass jars	Always remove lid. Use only to heat food until just warm. Most glass jars are not heat resistant and may break.
Glassware	Heat-resistant oven glassware only. Make sure there is no metallic trim. Do not use cracked or chipped dishes.
Oven cooking bags	Follow manufacturer's instructions. Do not close with metal tie. Make slits to allow steam to escape.
Paper plates and cups	Use for short-term cooking/warming only. Do not leave oven unattended while cooking.
Paper towels	Use to cover food for reheating and absorbing fat. Use with supervision for a short-term cooking only.

Parchment paper	Use as a cover to prevent splattering or a wrap for steaming.
Plastic	Microwave-safe only. Follow the manufacturer's instructions. Should be labeled "Microwave Safe". Some plastic containers soften, as the food inside gets hot. "Boiling bags" and tightly closed plastic bags should be slit, pierced or vented as directed by package.
Plastic wrap	Microwave-safe only. Use to cover food during cooking to retain moisture. Do not allow plastic wrap to touch food.
Thermometers	Microwave-safe only (meat and candy thermometers).
Wax paper	Use as a cover to prevent splattering and retain moisture.

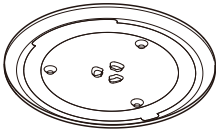
Materials to be avoided in microwave oven

Utensils	Remarks
Aluminum tray	May cause arcing. Transfer food into microwave-safe dish.
Food carton with metal handle	May cause arcing. Transfer food into microwave-safe dish.
Metal or metal-trimmed utensils	Metal shields the food from microwave energy. Metal trim may cause arcing.
Metal twist ties	May cause arcing and could cause a fire in the oven.
Paper bags	May cause a fire in the oven.
Plastic foam	Plastic foam may melt or contaminate the liquid inside when exposed to high temperature.
Wood	Wood will dry out when used in the microwave oven and may split or crack.

NAMES OF OVEN PARTS AND ACCESSORIES

(In case of any differences between the appliance and the pictures in this manual, the product shall prevail.)

Remove the oven and all materials from the carton and oven cavity.
Your oven comes with the following accessories:



Glass Tray



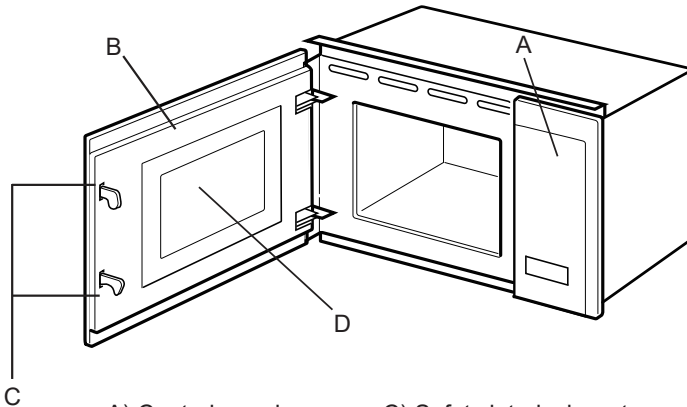
Turntable Ring Assembly



Instruction Manual



Turntable Shaft



A) Control panel

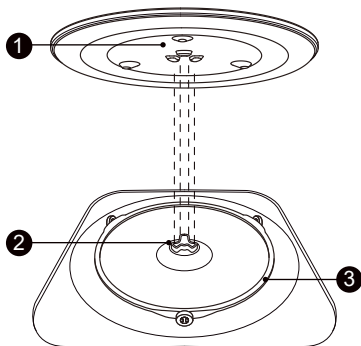
C) Safety interlock system

B) Door assembly

D) Observation window

TURNTABLE INSTALLATION

Cleaning the cooking compartment and putting the turntable in place. For new installations, make sure all packaging and shipping tape has been removed from the turntable shaft. Before using the appliance to prepare food for the first time, you will need to put the turntable in place correctly. You must clean the cooking compartment and accessories.



How to put the turntable in place:

1. Place the turntable ring assembly ③ into the recess in the cooking compartment.
2. Place the glass tray ① on the turntable ring assembly ③. Fit the raised, curved lines in the center of the glass tray bottom between the three spokes of the shaft. Make sure that the glass tray ① engages in the turntable shaft ② in the centre of the cooking compartment floor. The rollers on the shaft should fit inside the turntable bottom ridge.

Note :









1. Never use the appliance without the turntable. Make sure that it is properly engaged. The turntable can turn clockwise or anti-clockwise.
2. Never place the glass tray upside down. The glass tray should never be restricted.
3. Both glass tray and turntable ring assembly must always be used during cooking.
4. All food and containers of food are always placed on the glass tray for cooking.
5. Never restrict the movement of the turntable.
6. If glass tray or turntable ring assembly cracks or breaks, contact your nearest authorized service center.

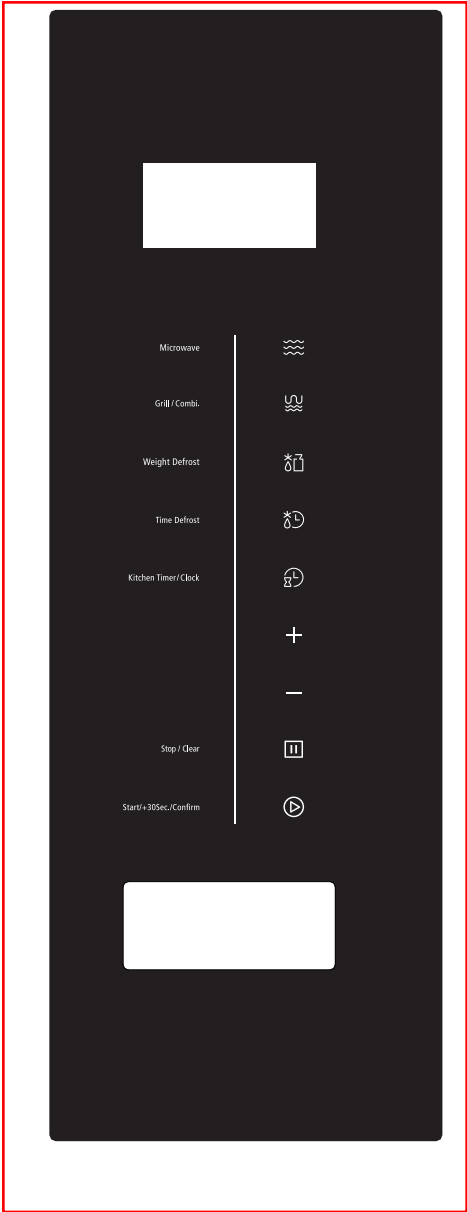
Installation and connection

- 1.This appliance is only intended for domestic use.
- 2.This oven is intended for built-in use only.It is not intended for counter-top use or for use inside a cupboard.
3. Please observe the special installation instructions.
- 4.The appliance can be installed in a 60cm wide wall-mounted cupboard(at least 55cm deep and 85cm off the floor).
- 5.The appliance is fitted with a plug and must only be connected to a properly installed earthed socket.
- 6.The mains voltage must correspond to the voltage specified on the rating plate.
- 7.The socket must be installed and connecting cable must only be replaced by a qualified electrician.If the plug is no longer to accessible following installation,an all-pole disconnecting device must be present on the installation side with a contact gap of at least 3mm.
- 8.Adapters,multi-way strips and extension leads must not be used. Overloading can result in a risk of fire.

The accessible surface may be hot during operation.



	Microwave
	Grill/Combi.
	Weight Defrost
	Time Defrost
	Clock/Kitchen Timer
	Stop/Clear
	Start/+30Sec./Confirm
	Time/Weight/Auto Menu



OPERATION INSTRUCTION

This microwave oven uses modern electronic control to adjust cooking parameters to meet your needs better for cooking.

1. Clock Setting

When the microwave oven is electrified, the oven will display "0:00", buzzer will ring once. The oven will enter to waiting state.

- 1) Press "**Kitchen Timer/Clock**" twice, the hour figures will flash;
- 2) Press " - " or " + " to adjust the hour figures, the input time should be within 0--23.
- 3) Press "**Kitchen Timer/Clock**" to confirm, the minute figures will flash.
- 4) Turn " - " or " + " to adjust the minute figures, the input time should be within 0--59.
- 5) Press " **Kitchen Timer/Clock** " to finish clock setting.

~~":" will flash. The current time will display.~~

Note: 1) If the clock is not set, it would not function when powered.

2. Microwave Cooking

- 1) Press the "**Microwave**" key once, and " P100" will display.
- 2) Press " **Microwave** " repeatedly to select the microwave power.
"P100", "P80", "P50", "P30", "P10" will display in order.
- 3) Press " **Start/+ 30Sec./Confirm** "
- 4) Press " - " or " + " to adjust the cooking time.
(The maximum cooking time is 95 minutes)
- 5) Press " **Start/+ 30Sec./Confirm** " to start cooking

NOTE: the step quantities for the adjustment time of the coding switch are as follow:

- 0---1 min : 5 seconds
- 1---5 min : 10 seconds
- 5---10 min : 30 seconds
- 10---30 min : 1 minute
- 30---95 min : 5 minutes

Microwave Power Chart

Microwave Power	High	Med.High	Med.	Med.Low	Low
Display	P100	P80	P50	P30	P10

3. Grill or Combi. Cooking

Press "**Grill/Combi.**" once, the screen will display "G", and press "**Grill/Combi.**" repeatedly to choose the power you want, and "G", "C-1" or "C-2" will display.
Press "**Start/+ 30Sec./Confirm**" to confirm the power.
Press "**-**" or "**+**" to set cooking time. (The maximum cooking time is 95 minutes)
Press "**Start/+ 30Sec./Confirm**" again to start cooking.

Example: If you want to use 55% microwave power and 45% grill power(C-1) to cook for 10 minutes, you can operate the oven as the following steps.

- 1) Press "**Grill/Combi.**" once, the screen displays "G".
- 2) Continue to press "**Grill/Combi.**" until the screen displays "C-1".
- 3) Press "**Start/+ 30Sec./Confirm**" to confirm.
- 4) Press "**-**" or "**+**" to adjust the cooking time until the oven displays "10:00".
- 5) Press "**Start/+ 30Sec./Confirm**" to start cooking.

Combination Power instructions:

Program	Display	Microwave Power	Grill Power
Grill	G	0%	100%
Combi.1	C-1	55%	45%
Combi.2	C-2	36%	64%

Note: If half the grill time passes, the oven sounds twice, and this is normal. In order to have a better effect of grilling food, you should turn the food over, close the door, and then press "**Start/+ 30Sec./Confirm**" to continue cooking. If no operation, the oven will continue working.

4. Defrost By Weight

- 1) Press "**Weight Defrost**" once, the screen will display "dEF1".
- 2) Press "**-**" or "**+**" to select the food weight. The range of weight is 100-2000g.
- 3) Press "**Start/+ 30Sec./Confirm**" key to start defrosting.

5. Defrost By Time

- 1) Press "**Time Defrost**" once, the screen will display "dEF2".
- 2) Press "**-**" or "**+**" to select the cooking time. The maximum time is 95 minutes.
- 3) Press "**Start/+ 30Sec./Confirm**" key to start defrosting.

6. Multi-Stage Cooking

2 stages can be maximumly set. If one stages is defrosting, it should be put in the first stage automatically. The buzzer will ring once after each stage and the next stage will begin.

Note: Auto menu and speedy cooking cannot be set as one of the multi-stage.

Example: if you want to defrost the food for 5 minutes, then to cook with 80% microwave power for 7 minutes. The steps are as following:

- 1) Press " **Time Defrost** " once, the screen will display "dEF2".
- 2) Press " **-** " or " **+** " to adjust the defrost time of 5 minutes;
- 3) Press "**Microwave** " once, the screen will display "P100".
- 4) Press " **Microwave** " repeatedly to choose microwave power till "P80" displays;
- 5) Press "**Start/+ 30Sec./Confirm** " to confirm.
- 6) Press " **-** " or " **+** " to adjust the cooking time of 7 minutes;
- 7) Press " **Start/+ 30Sec./Confirm** " to start cooking.

7. Kitchen Timer

- (1) Press " **Kitchen Timer/Clock** " once, the screen will display "00:00" .
- (2) Press " **-** " or " **+** " to enter the correct timer.
(The maximum cooking time is 95 minutes)
- (3) Press " **Start/+ 30Sec./Confirm** " to confirm setting.
- (4) When the kitchen time is reached, the buzzer will ring 5 times.

If the clock has been set(24-hour system), the screen will display the current time.

Note: The kitchen Time is different from 24-hour system. Kitchen Timer is a timer.

8. Auto Menu

- 1) In waiting state, press " **+** " repeatedly to choose the menu .
- 2) Press "**Start/+ 30Sec./Confirm** " to confirm the menu you choose.
- 3) Press " **-** " or " **+** " to choose the food weight.
- 4) Press "**Start/+ 30Sec./Confirm** " to start cooking.

The menu chart:

Menu	Weight	Power
Pizza	200 g	100%(Mic.)
	400 g	
Meat	250 g	100%(Mic.)
	350 g	
	450 g	
Vegetable	200 g	100%(Mic.)
	300 g	
	400 g	
Pasta	50g(with 450 cold water)	80%(Mic.)
	100g(with 800 cold water)	
Potato	200 g	100%(Mic.)
	400 g	
	600 g	
Fish	250 g	80%(Mic.)
	350 g	
	450 g	
Beverage	1cup (about 120ml)	100%(Mic.)
	2cups (about 240ml)	
	3cups (about 360ml)	
Popcorn	50 g	100%(Mic.)
	100 g	

9. Speedy Cooking

- 1) In waiting state, press "**Start/+ 30Sec./Confirm**" key to cook with 100% power level for 30 seconds. Each press on the same key can increase 30 seconds. The maximum cooking time is 95 minutes.
- 2) During the microwave, grill, combination cooking and the defrost by time process, press "**Start/+ 30Sec./Confirm**" to increase the cooking time.
- 3) Under the states of auto menu and defrost by weight, cooking time cannot be increased by pressing "**Start/+ 30Sec./Confirm**".
- 4) In waiting state, press "**-**" to choose the cooking time. After adjusting the cooking time, press "**Start/+ 30Sec./Confirm**" to start microwave cooking with 100% power level.

10. Lock Function for Children

Lock: In waiting state, press "**Stop/Clear**" for 3 seconds to enter the children-lock state and the current time will display if the time has been set, otherwise, the screen will display "**---**".

Lock quitting: In locked state, press "**Stop/Clear**" for 3 seconds, the lock is released.

11. Inquiring Function

- 1) In cooking states of microwave or grill and combination. Press "**Microwave**" or "**grill/combi**" the current power will be displayed for 3 seconds.
- 2) If the clock has been set, during cooking state, press "**Kitchen Timer/Clock**" to check the current time. It will be displayed for 3 seconds.

12. Specification

- (1) If the door is opened in the process of cooking, close the door and then press "**Start/+ 30Sec./Confirm**" to continue cooking.
- (2) Once the cooking programme has been set, "**Start/+ 30Sec./Confirm**" is not pressed in 1 minutes. The current time will be displayed. The setting will be cancelled.
- (3) The buzzer sounds once by efficient press, inefficient press will be no response.

Trouble shooting

Normal	
Microwave oven interfering TV reception	Radio and TV reception may be interfered when microwave oven operating. It is similar to the interference of small electrical appliances, like mixer, vacuum cleaner, and electric fan. It is normal.
Dim oven light	In low power microwave cooking, oven light may become dim. It is normal.
Steam accumulating on door, hot air out of vents	In cooking, steam may come out of food. Most will get out from vents. But some may accumulate on cool place like oven door. It is normal.
Oven started accidentally with no food in.	It is forbidden to run the unit without any food inside. It is very dangerous.

Trouble	Possible Cause	Remedy
Oven can not be started.	(1) Power cord not plugged in tightly.	Unplug. Then plug again after 10 seconds.
	(2) Fuse blowing or circuit breaker works.	Replace fuse or reset circuit breaker (repaired by professional personnel of our company)
	(3) Trouble with outlet.	Test outlet with other electrical appliances.
Oven does not heat.	(4) Door not closed well.	Close door well.



According to Waste of Electrical and Electronic Equipment (WEEE) directive, WEEE should be separately collected and treated. If at any time in future you need to dispose of this product please do NOT dispose of this product with household waste. Please send this product to WEEE collecting points where available.

Four Micro-ondes

NOTICE D'UTILISATION

MODÈLE: MLEG 820 FI BK

Avant d'installer et d'utiliser cet appareil, lisez attentivement les instructions fournies et conservez-les pour vous y référer ultérieurement.

Si vous suivez ces instructions votre four assurera un bon fonctionnement pendant de longues années.

CONSERVEZ CETTE NOTICE SOIGNEUSEMENT

PRECAUTIONS A PRENDRE POUR EVITER UNE EXPOSITION EXCESSIVE AUX MICRO-ONDES

(a) N'essayez pas de faire fonctionner le four avec la porte ouverte, il pourrait donner lieu à une exposition dangereuse aux micro-ondes. Il est important de ne pas forcer ni manipuler les fermetures de sécurité.

(b) Ne mettez pas d'objet entre l'avant du four et la porte. Ne laissez pas la saleté et les restes de nettoyant s'accumuler au niveau de la fermeture hermétique.

(c) **ATTENTION:** Si la porte ou les joints sont endommagés, le four ne doit pas être utilisé jusqu'à ce qu'il ait été réparé par une personne qualifiée.

IMPORTANT

Si l'appareil n'est pas nettoyé correctement, sa surface peut être endommagée, raccourcissant ainsi sa durée de vie utile et créant une situation dangereuse.

Caractéristiques techniques

Modèle	MLEG 820.FI.BK
Alimentation électrique	230V ~ 50 Hz
Entrée de puissance nominale (micro-ondes)	1270W
Sortie de puissance nominale (micro-ondes)	800 W
Entrée de puissance nominale (grill)	1000 W
Capacité du four	20 L
Diamètre du plateau tournant	∅255mm
Dimensions hors-tout (LxHxP)	594X317X386 mm
Poids net	Environ 17kg

Consignes importantes de sécurité

AVERTISSEMENT

Pour réduire le risque d'incendie, de décharges électriques, de blessures ou une exposition excessive aux micro-ondes en utilisant cet appareil suivez les précautions de base suivantes.

1. **Attention !** Les liquides et d'autres aliments ne doivent jamais être chauffés dans des récipients fermés hermétiquement, ils pourraient exploser.
2. **Attention !** Il est dangereux pour toute personne non compétente d'enlever la protection ou plaque en mica qui garantit la protection à l'exposition aux micro-ondes.
3. **Attention !** Cet appareil peut être utilisé par des enfants de plus de 8 ans, ainsi que des personnes dont les capacités physiques, sensorielles et mentales sont réduites ou dont les connaissances et l'expérience sont insuffisantes, à condition d'être surveillés par une personne responsable de leur sécurité et après avoir été instruits sur l'utilisation correcte de l'appareil et les dangers qu'implique son utilisation. Les enfants ne doivent pas jouer avec l'appareil. Les enfants ne doivent pas nettoyer ou entreprendre une opération de maintenance de l'appareil sauf s'ils ont plus de 8 ans et toujours sous la surveillance d'un adulte.
4. Gardez l'appareil et son câble hors de portée des enfants de moins de 8 ans.

5. Utilisez seulement des ustensiles adaptés à une utilisation dans un four micro-ondes.
6. Le four doit être nettoyé régulièrement. Tout reste de nourriture doit être enlevé
7. Lisez et suivez les « PRECAUTIONS A PRENDRE POUR EVITER UNE EXPOSITION EXCESSIVE AUX MICRO-ONDES »
8. Lorsque vous faites chauffer des aliments dans des récipients en plastique ou en papier, surveillez toujours le four car ces matières pourraient s'enflammer.
9. En présence de fumée, éteignez et débranchez le four. Gardez la porte fermée afin d'étouffer les éventuelles flammes.
10. Ne cuisez pas en excès les aliments.
11. N'utilisez pas le four comme espace de stockage. Ne laissez pas des produits tels que du pain, gâteaux etc. à l'intérieur.
12. Enlevez les fermetures métalliques, les anses de métal des récipients ou sacs en papier ou plastique avant de les introduire dans le four.
13. Installez ou placez le four suivant les instructions d'installation fournies à continuation.
14. Les œufs dans leur coquille et les œufs durs entiers ne doivent pas être chauffés au micro-ondes car ils pourraient exploser, et cela même après la fin de la cuisson.

15. Cet appareil est uniquement destiné à chauffer des aliments et non pas pour un usage industriel ou de laboratoire. Il est apte à être utilisé à la maison ou dans des lieux similaires comme :
 - Un espace cuisine pour le personnel des boutiques, bureaux ou d'autres espaces de travail.
 - Des hôtels, appart-hôtels, maisons rurales et d'autres types de résidence utilisés par les clients.
 - Des fermes.
 - Des maisons d'hôte qui offrent logement et petit-déjeuner.
16. Si le câble original de l'appareil est endommagé, il doit être remplacé par le fabricant, par le service d'entretien ou par du personnel qualifié pour éviter toute situation dangereuse.
17. N'entrez pas et n'utilisez pas cet appareil à l'extérieur.
18. N'utilisez pas ce four près de l'eau, de l'évier ou d'une piscine.
19. Les parties accessibles de l'appareil deviennent chaudes lorsqu'il est en fonctionnement. Gardez le câble d'alimentation loin des surfaces chaudes et ne couvrez en aucun cas le four.
20. Ne laissez pas le câble d'alimentation suspendu en dehors de la table ou du plan de travail.
21. Si les conseils d'entretien ne sont pas respectés, les surfaces du four pourraient être endommagées entraînant non seulement des situations dangereuses mais également un raccourcissement de la durée de vie de l'appareil.

22. Mélangez ou agitez toujours le contenu des biberons et des récipients contenant des aliments pour bébé et contrôlez leur température afin d'éviter des brûlures.
23. Faire chauffer des boissons au micro-ondes pourrait provoquer un processus d'ébullition retardé, soyez donc prudent en manipulant le récipient.
24. Cet appareil n'est pas adapté aux personnes ou enfants dont les capacités physiques, sensorielles et mentales sont réduites ou dont les connaissances et l'expérience sont insuffisantes, à moins d'être surveillés par une personne responsable de leur sécurité ou d'avoir reçu l'instruction sur la correcte utilisation de l'appareil au préalable.
25. Les enfants ne doivent pas jouer avec l'appareil et doivent toujours être surveillés par un adulte.
26. Cet appareil ne peut pas fonctionner avec un temporisateur externe ou à distance.
27. Attention : L'appareil et ses parties accessibles se réchauffent pendant son utilisation veuillez tenir hors de la portée des enfants.
28. N'utilisez pas de nettoyeur à vapeur.
29. L'appareil se réchauffe pendant son utilisation. Evitez de toucher des éléments chauds à l'intérieur de l'appareil.
30. Utilisez seulement une sonde de température conseillée par le fabricant (seulement pour les fours fournis de capteur de température)

31. Attention : Gardez hors de la portée des enfants de moins de 8 ans sauf sous surveillance d'un adulte.
32. Le four micro-ondes doit être mis en fonctionnement avec la porte décorative ouverte (pour des fours avec porte décorative).
33. Les parties accessibles et les meubles adjacents pourraient se réchauffer pendant l'utilisation de l'appareil.

LISEZ SOIGNEUSEMENT LES INSTRUCTIONS FOURNIES ET CONSERVEZ-LES POUR VOUS Y REFERER ULTERIEUREMENT

Pour réduire le risque de blessures

Mise à la terre

DANGER

Danger de décharges électriques. Le contact avec certains composants internes peut produire des blessures graves ou même la mort. Ne démontez pas l'appareil.

AVERTISSEMENT

Danger de décharges électriques.
La mauvaise utilisation de l'appareil peut produire des décharges électriques. N'allumez pas l'appareil jusqu'à ce qu'il soit installé correctement et branché à une prise de terre.

Cet appareil électroménager doit être branché à une prise de terre. Dans le cas d'un court-circuit la prise de terre réduit le risque de décharge électrique grâce au câble par lequel le courant peut s'échapper.

Cet appareil est équipé d'un câble avec mise à la terre et une fiche fournie de mise à la terre. La prise doit être branchée dans un socle mural correctement installé et ayant une mise à la terre.

Consultez un électricien qualifié ou un technicien de maintenance si vous ne comprenez pas les instructions sur la mise à la terre ou si vous avez des doutes sur la manière dont l'appareil est relié correctement à la terre. Si une rallonge est nécessaire utilisez une avec trois fils (avec mise à la terre).

1. Un câble d'alimentation court est fourni pour réduire le risque de l'emmêler ou de l'accrocher, ce qui pourrait arriver avec un câble plus long.
2. Si vous utilisez un multiplicateur de prise ou une rallonge :
 - 1) Les caractéristiques électriques nominales de la prise ou rallonge doivent être égales aux caractéristiques nominales de l'appareil.
 - 2) La rallonge doit avoir trois fils dont un pour la mise à la terre.
 - 3) La rallonge doit être placée de sorte qu'elle ne reste pas sur la table ou plan de travail pour éviter que les enfants tirent du câble ou s'y accrochent involontairement.

NETTOYAGE

Veillez vous assurer que le four est bien débranché de l'alimentation électrique.

1. Nettoyez l'intérieur du four avec un chiffon légèrement humide après chaque utilisation.
2. Nettoyez les accessoires comme vous en avez l'habitude avec de l'eau et du savon.
3. Le cadre de la porte, le joint isolant et les parties autour doivent être nettoyés avec soin à l'aide d'un chiffon humide dès qu'ils sont sales
4. N'utilisez pas de produits abrasifs ni de racloirs pointus en métal pour nettoyer la porte en verre car ils pourraient rayer sa surface et briser le verre
5. Conseil de nettoyage : afin de mieux nettoyer l'intérieur du four et d'éliminer les restes de nourriture veuillez placer un demi-citron dans un bol, ajoutez-y 300ml d'eau et introduisez-le dans le micro-ondes et faites chauffer à puissance maximale 100% pendant 10 minutes. Puis, nettoyez l'intérieur avec un chiffon sec et doux.

USTENSILES PRECAUTION Danger de blessures

Il est dangereux pour les personnes qui ne sont pas qualifiées, d'enlever la couche de mica qui protège des micro-ondes et de faire des réparations ou de l'entretien.

Veillez vous référer aux instructions sur les « Ustensiles qui peuvent être utilisés dans le four à micro-ondes » Certains ustensiles non métalliques peuvent être dangereux pour une utilisation au four micro-ondes. En cas de doute, vous pouvez vérifier cet ustensile de la manière suivante :

Test de l'ustensile

1. Remplissez un récipient adapté au four micro-ondes avec 250ml d'eau froide (un verre). Introduisez-le dans le four avec l'ustensile
2. Faites chauffer à puissance maximale pendant 1 minute.
3. Touchez l'ustensile en faisant attention. S'il est chaud ne l'utilisez pas pour cuisiner dans le four micro-ondes.
4. Ne dépassez pas une minute de cuisson.

Ustensiles qui peuvent être utilisés dans le four à micro-ondes

Ustensiles	Observations
Crousti plat	Seguir las instrucciones del fabricante. El fondo del plato tostador debe estar a 1 m enos a 3/16 pulgadas (5 mm) por encima del plato giratorio. El uso incorrecto puede dar lugar a que se rompa dicho plato.
Vaisselle	Use sólo menaje apto para hornos microondas. Siga las instrucciones del fabricante. No utilice platos rotos o dañados.
Bocaux en verre	Retire siempre la tapa. Utilícelos solo para calentar los alimentos hasta que estén templados. La mayoría de los frascos de vidrio no son resistentes al calor y pueden romperse.
Vaisselle en verre	Utilice solo vajilla de vidrio resistente al calor del horno. Asegúrese de que no tenga adornos metálicos. No utilice platos rotos o dañados.
Des sacs de cuisson	Suivez les instructions du fabricant. Ne les fermez pas avec des attaches en métal. Péforez les sacs pour laisser s'échapper la vapeur.
Vaisselle en carton	Utilisez ce type de vaisselle seulement pour faire chauffer peu de temps. Surveillez le four pendant que vous cuisinez.

Essuie-tout	Utilisez-le pour couvrir les aliments et pour faire réchauffer ou absorber le gras. Utilisez-le en surveillant le four et pendant de courts moments
Plastique	Utilisez du plastique adapté à une utilisation au four micro-ondes. Suivez les instructions du fabricant. La mention « apte pour micro-ondes » doit y apparaître. Certains récipients en plastique ramollissent au fur et à mesure que l'aliment à l'intérieur chauffe. Les sacs de cuisson et les sacs en plastique complètement fermés doivent être perforés, troués ou ventilés selon indiqué sur l'emballage.
Film Plastique	N'utilisez que du film plastique transparent apte au four micro-ondes. Utilisez-le pour recouvrir les aliments et retenir l'humidité. Ne laissez pas le film plastique en contact direct avec les aliments.
Thermomètres	N'utilisez que les thermomètres adaptés à une utilisation au four micro-ondes.
Papier sulfurisé	Utilisez-le pour couvrir les aliments et éviter les éclaboussures ou pour garder l'humidité ou bien comme emballage pour cuisson à la vapeur.

Ustensiles et matériaux à ne pas utiliser dans le four à micro-ondes

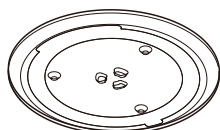
Ustensiles	Observations
Plateaux métallique	Ils peuvent créer un arc électrique. Changez-le pour un plat adapté au four micro-ondes
Emballage en carton avec anse métallique	Ils peuvent créer un arc électrique. Changez-le pour un plat adapté au four micro-ondes
Ustensiles métalliques ou avec des parties en métal	Le métal empêche l'énergie des micro-ondes d'atteindre les aliments. Les éléments en métal peuvent créer un arc électrique.
Attaches métalliques	Elles peuvent créer un arc électrique ou prendre feu dans le four.
Sacs en papier	Ils peuvent prendre feu dans le four.
Polystyrène	Le polystyrène peut fondre ou contaminer les liquides quand il est chauffé à haute température
Bois	Le bois sèche si on l'introduit dans le four micro-ondes et peut se casser ou se fissurer.

NOMS DES PIÈCES ET ACCESSOIRES DU FOUR

(En cas de différences entre l'appareil et les images de ce manuel, le produit prévaut.)

Retirez le four et tous les matériaux du carton et de la cavité du four.

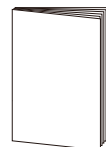
Votre four est livré avec les accessoires suivants:



Plateau en verre



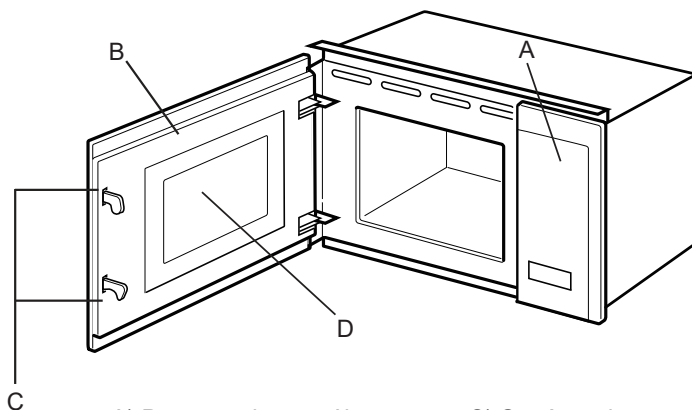
Assemblage de l'anneau du plateau tournant



Manuel d'instruction



Arbre du plateau tournant



A) Panneau de contrôle

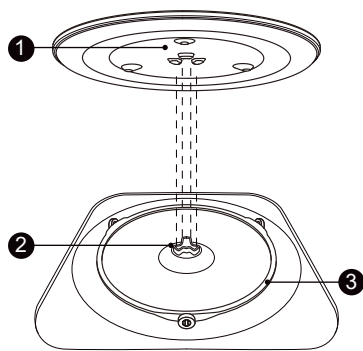
B) Ensemble de la porte

C) Système de verrouillage de sécurité

D) Fenêtre d'observation

INSTALLATION DU PLATEAU TOURNANT

Nettoyer le compartiment de cuisson et mettre en place le plateau tournant. Pour les nouvelles installations, assurez-vous que l'emballage et le ruban adhésif d'expédition ont été retirés de l'arbre du plateau tournant. Avant d'utiliser l'appareil pour préparer des aliments pour la première fois, vous devez mettre le plateau tournant en place correctement. Vous devez nettoyer le compartiment de cuisson et les accessoires.



Comment mettre le plateau tournant en place : 1. Placez l'anneau du plateau tournant (3) dans l'encoche du compartiment de cuisson.

2. Placez le plateau en verre (1) sur l'anneau du plateau tournant (3). Placez les lignes courbes en relief au centre du fond du plateau en verre entre les trois rayons de l'arbre. Assurez-vous que le plateau en verre (1) s'engage dans l'arbre du plateau tournant (2) au centre de la sole du compartiment de cuisson. Les roulettes de l'arbre doivent s'insérer dans l'arête inférieure du plateau tournant.

Remarque:

1. N'utilisez jamais l'appareil sans le plateau tournant. Veillez à ce qu'il soit correctement enclenché. Le plateau tournant peut tourner dans le sens des aiguilles d'une montre ou dans le sens inverse.
2. Ne placez jamais le plateau en verre à l'envers. Le plateau en verre ne doit jamais être restreint.
3. Le plateau en verre et l'anneau du plateau tournant doivent toujours être utilisés pendant la cuisson.
4. Tous les aliments et récipients sont toujours placés sur le plateau en verre pour la cuisson.
5. Ne jamais limiter le mouvement du plateau tournant.
6. Si le plateau en verre ou l'anneau du plateau tournant se fissure ou se casse, contactez le centre de service agréé le plus proche.

Installation et connexion

1. Cet appareil est conçu pour une utilisation domestique.
2. Il s'agit d'un appareil encastrable. Il n'est pas conçu pour une utilisation sur un plan de travail ni à l'intérieur d'un placard.
3. S'il vous plaît, veuillez respecter les instructions d'installation.
4. L'appareil peut être installé dans un placard mural de cuisine de 60cm de largeur (au moins 55cm de profondeur et à 85cm du sol minimum)
5. Le four est fourni avec une prise et doit être obligatoirement branché à un socle ayant une mise à la terre.
6. La tension de l'alimentation électrique doit correspondre avec la tension spécifiée sur la plaque signalétique.
7. La prise doit être installée et le câble doit être changé uniquement par un électricien qualifié. Si après l'installation la prise n'est plus accessible, l'installation doit avoir sur le côté un disjoncteur bipolaire ayant une séparation entre les pôles de 3mm minimum.
8. Il ne faut pas utiliser des adaptateurs, multiprises ni des rallonges. Cela pourrait engendrer des surcharges au risque de causer un incendie.

La surface accessible peut être chaude pendant le fonctionnement de l'appareil.





MICRO-ONDES



MODES GRILL /COMBI



**DECONGELATION PAR
POIDS**



**DECONGELATION PAR
TEMPS**



HEURE / MINUTEUR



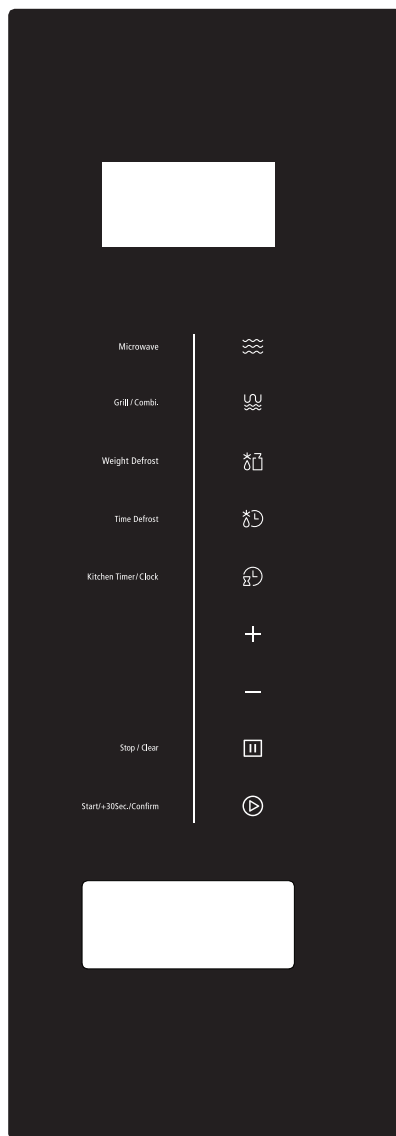
ARRETER / ANNULER



**DEMARRAGE /
+30SECONDES /
CONFIRMER**



**SELECTION (TEMPS,
POIDS, MENUS D'ACCES
RAPIDE)**



Instructions de fonctionnement

1. Réglage de l'heure

Lorsque le four à micro-ondes est électricifié, le four affichera "0:00", la sonnerie sonnera une fois. Le four entrera en attente.

- 1) Appuyez deux fois sur «Kitchen Timer/Clock», les chiffres des heures cligneront;
- 2) Appuyez sur « - » ou « + » pour régler l'heure. Elle doit être comprise entre 0 et 23.
- 3) Appuyez sur « Kitchen Timer/Clock » et les minutes se mettront à clignoter.
- 4) Appuyez sur « - » ou « + » pour régler les minutes. Elles doivent être comprises entre 0 et 59
- 5) Appuyez sur « Kitchen Timer/Clock » pour terminer de régler l'horloge, les deux points « : » se mettront à clignoter et l'heure s'affichera sur l'écran.

Remarque : Si l'heure n'a pas été réglée, l'horloge ne fonctionnera pas quand le four est allumé.

2) Cuisiner des aliments au micro-ondes

Appuyez sur « Microwave » et l'écran affichera « P100 ». Appuyez sur « Microwave » plusieurs fois pour choisir la puissance souhaitée. A chaque fois une puissance sera affichée « P100 », « P80 », « P50 », « P30 », « P10 ». Appuyez sur « - » ou « + » pour sélectionner le temps de cuisson de 0:05 à 95:00.

Appuyez sur « Start/+ 30Sec./Confirm » de nouveau pour commencer à cuire.

Exemple : Pour cuire à une puissance de micro-ondes de 80% pendant 20 minutes, suivez les étapes suivantes :

- 1) Appuyez sur « Microwave », l'écran s'affichera P100
- 2) Appuyez sur « Microwave » une deuxième fois pour choisir la puissance de 80%.
- 3) Appuyez sur « Start/+ 30Sec./Confirm »
- 4) Appuyez sur « - » ou « + » pour sélectionner le temps de cuisson jusqu'à ce que l'écran affiche « 20:00 »
- 5) Appuyez sur « Start/+ 30Sec./Confirm » pour commencer la cuisson.

Instructions pour la fonction micro-ondes “ microwave ”

Nombre de pressions sur le bouton	Ecran	Puissance micro-ondes
1	P100	100%
2	P 80	80%
3	P 50	50%
4	P 30	30%
5	P 10	10%

3. Cuire en mode Grill ou Combi

Appuyez sur «Grill/Combi.» et l'écran affichera « G » puis appuyez sur «Grill/Combi.» plusieurs fois pour sélectionner la puissance souhaitée « G », « C-1 » ou « C-2 » s'afficheront.

Appuyez sur « Start/+ 30Sec./Confirm » pour confirmer la puissance.

Appuyez sur « - » ou « + » pour sélectionner le temps de cuisson de 0:05 à 95:00.

Appuyez sur «Start/+ 30Sec./Confirm» de nouveau pour commencer à cuire.

Exemple : Si vous voulez utiliser 55% de puissance micro-ondes et 45% de puissance grill « C-1 » pour cuire pendant 10 minutes, utilisez le four micro-ondes de la façon suivante.

- 1) Appuyez sur « Grill/Combi.» une fois. La lettre « G » s'affichera à l'écran.
- 2) Appuyez de nouveau sur « Grill/Combi.» pour sélectionner le mode combi 1 « C-1 ».
- 3) Appuyez sur «Start/+ 30Sec./Confirm » pour confirmer.
- 4) Appuyez sur « - » ou « + » pour sélectionner le temps de cuisson jusqu'à ce que l'écran affiche « 10:00 ».
- 5) Appuyez sur « Start/+ 30Sec./Confirm» pour commencer la cuisson.

Instructions pour la fonction "Grill/combi"

N° de pressions	Ecran	Puissance Micro-ondes	Puissance Grill
1	G	0%	100%
2	C-1	55%	45%
3	C-2	36%	64%

Remarque : Quand la moitié du temps de cuisson pour le grill s'est écoulé, le micro-ondes émettra deux bips, cela est normal. Afin d'obtenir les meilleurs résultats avec le grill, il faudrait retourner les aliments, fermer la porte et appuyer sur « Start/+ 30Sec./Confirm » pour continuer la cuisson. Si vous ne le faites pas le micro-ondes continuera de fonctionner.

4. Démarrage rapide / +30 secondes

- 1) En mode attente, appuyez sur « Start/+ 30Sec./Confirm » pour commencer à cuire 30 secondes à 100% de puissance. Chaque fois que vous appuyez sur le bouton cela augmentera le temps de cuisson de 30 secondes, jusqu'à 95 minutes maximum.
- 2) En mode micro-ondes, grill, combi ou décongélation par temps, chaque pression du bouton « Start/+ 30Sec./Confirm » augmentera de 30 secondes le temps de cuisson.
- 3) En mode attente, appuyez sur « - » à gauche pour sélectionner le temps de cuisson à puissance 100%, puis appuyez sur « Start/+ 30Sec./Confirm » pour commencer à cuire.

5. Décongélation par poids

- 1) Appuyez sur le bouton « Weight Defrost ». L'écran affichera « dEF1 ».
- 2) Appuyez sur « - » ou « + » pour sélectionner le type d'aliment de 100 à 2000gr.
- 3) Appuyez sur « Start/+ 30Sec./Confirm » pour commencer la décongélation.

6. Décongélation par temps

- 1) Appuyez sur le bouton « Time Defrost ». L'écran affichera « dEF2 ».
- 2) Appuyez sur « - » ou « + » pour sélectionner le temps de décongélation. (Le temps maximum est de 95 minutes.)
- 3) Appuyez sur « Start/+ 30Sec./Confirm » pour commencer à décongeler. La puissance de décongélation est de P30 et ne peut pas être modifiée.

7. Minuteur de cuisine

- (1) Appuyez sur « Kitchen Timer/Clock » une fois, l'écran affichera 00:00 et l'indicateur de temps s'allumera.
 - (2) Appuyez sur « - » ou « + » pour sélectionner le temps de fonctionnement (le maximum est de 95 minutes).
 - (3) Appuyez sur « Start/+ 30Sec./Confirm » pour confirmer votre sélection, l'indicateur de temps clignotera.
 - (4) Quand le minuteur arrive au temps sélectionné, l'indicateur s'éteint. Vous entendrez 5 signaux sonores. Si l'heure est réglée (horloge 24h) l'écran affichera l'heure actuelle
- Remarque :** Le minuteur de cuisine n'est pas une horloge qui suit le système horaire de 24h, c'est une alarme.

8. Fonction état

En mode micro-ondes, appuyez sur « Microwave » et la puissance actuelle du four micro-ondes s'affichera pendant 3 secondes. Après 3 secondes le four reviendra à son état précédent.

9. Buisson en différentes étapes

Vous pouvez programmer un maximum de deux étapes de cuisson différentes. Si vous voulez cuisiner en différents modes de cuisson, dont le mode décongélation, vous devez programmer d'abord le mode décongélation.

Remarque : Les menus automatiques ne fonctionnent pas avec ce mode.

Exemple : Si vous souhaitez décongeler un aliment pendant 5 minutes puis le cuire à puissance 80% pendant 7 minutes, suivez les étapes suivantes :

- 1) Appuyez une fois sur « Time Defrost » et le micro-ondes affichera « dEF2 »
- 2) Appuyez sur « - » ou « + » pour sélectionner le temps de décongélation jusqu'à ce que l'écran affiche « 5:00 »
- 3) Appuyez sur « Microwave » et l'écran affichera « P100 ».
- 4) Appuyez sur « Microwave » une deuxième fois pour sélectionner la puissance du micro-onde à 80%.
- 5) Appuyez sur « Start/+ 30Sec./Confirm » pour confirmer.
- 6) Appuyez sur « - » ou « + » pour sélectionner le temps de cuisson jusqu'à ce que l'écran affiche « 7:00 »
- 7) Appuyez sur « Start/+ 30Sec./Confirm » pour commencer à cuisiner. Vous entendrez un bip au changement de mode. Quand la cuisson aura terminé complètement vous entendrez 5 bips.

10. Menus automatiques

- 1) Appuyez sur « + » à droite pour choisir le menu souhaité et les différents menus s'afficheront.
- 2) Appuyez sur « Start/+ 30Sec./Confirm » pour confirmer votre sélection.
- 3) Appuyez sur « - » ou « + » pour sélectionner le poids selon la table des menus.
- 4) Appuyez sur « Start/+ 30Sec./Confirm » pour commencer à cuisiner.

Exemple : Si vous voulez utiliser « auto menus » pour cuisiner un poisson de 350g.

- 1) Appuyez sur « + » dans le sens des aiguilles d'une montre 6 fois jusqu'à ce que « FISH » s'affiche.
- 2) Appuyez sur « Start/+ 30Sec./Confirm » pour confirmer votre sélection.

3) Appuyez sur « - » ou « + » pour sélectionner le poids du poisson jusqu'à ce que 350 s'affiche à l'écran.

4) Appuyez sur « **Start/+ 30Sec./Confirm** » pour commencer à cuisiner.

TABLEAU DE MENUS AUTOMATIQUES :

Menus Automatiques	Poids	Puissance
PIZZA	200 g	100%(Mic.)
	400 g	
MEAT(VIANDE)	250 g	100%(Mic.)
	350 g	
	450 g	
VEGETABLES(LEGUMES)	200 g	100%(Mic.)
	300 g	
	400 g	
PASTA (PÂTES)	50 gr (avec 450 ml d'eau froide)	80%(Mic.)
	100 gr (avec 800 ml d'eau froide)	
POTATOES (POMMES DE TERRE)	200 g	100%(Mic.)
	400 g	
	600 g	
FISH(POISSON)	250 g	80%(Mic.)
	350 g	
	450 g	
BEVERAGE(BOISSONS)	1 tasse (120 ml)	100%(Mic.)
	2 tasses (240 ml)	
	3 tasses (360 ml)	
POPCORN	50 g	100%(Mic.)
	100 g	

11. Verrouillage de sécurité pour enfants

Verrouillage: en état lamentant, appuyez sur « **Stop/Clear** » pendant 3 secondes pour entrer dans l'état de verrouillage des enfants Et l'heure actuelle affichera si l'heure a été définie, sinon, l'écran Affichera « **⏸ : : ⏸** ».

Verrouillage d'arrêt: en état verrouillé, appuyez sur « **Stop/Clear** » pendant 3 secondes, le verrouillage est libéré.

12. Remarques importantes

- (1) Il faut appuyer sur « **Start/+ 30Sec./Confirm** » pour continuer la cuisson après avoir ouvert la porte pendant le fonctionnement du four.
- (2) Après avoir sélectionné le mode de cuisson, si vous n'appuyez pas sur « **Start/+ 30Sec./Confirm** » pendant 1 minutes, l'heure s'affichera et le programme sera annulé.
- (3) Vous entendrez un bip si vous appuyez correctement sur les touches, dans le cas contraire vous n'entendrez rien.
- (4) Vous entendrez 5 bips pour vous rappeler que la cuisson a terminé.

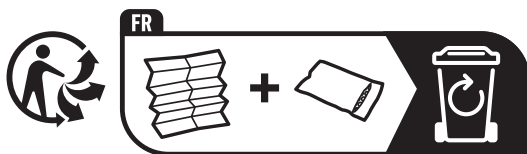
Résolution des problèmes

Normal	
Le four micro-ondes fait interférence avec la réception de la TV	Les émissions de radio et télévision peuvent être brouillées avec le fonctionnement du four micro-ondes. Ceci est similaire à l'interférence occasionnée par de petits appareils électromagnétiques, mixeurs, aspirateurs et ventilateurs.
La lumière du four est faible	Si vous cuisinez à faible puissance la lumière du four peut être atténuée. Cela est normal.
De la vapeur s'accumule sur la porte. De l'air chaud sort par les sorties d'air.	Lors de la cuisson, les aliments peuvent dégager de la vapeur. La plupart de cette vapeur sort par les sorties d'air mais il arrive qu'un excès de vapeur s'accumule sur une surface plus froide comme la porte du four. Cela est normal.
Le four est allumé accidentellement sans aliment à l'intérieur.	Le fonctionnement à vide pendant une courte période n'endommage pas le four. Mais mieux vaut l'éviter.

Problème	Cause Possible	Solution
Le four ne s'allume pas	(1) Le câble d'alimentation n'est pas correctement branché.	Débranchez-le. Rebranchez l'appareil après 10 secondes.
	(2) Le fusible ou le disjoncteur a sauté.	Remplacez le fusible ou réinitialisez le disjoncteur (ne peut être fait que par un technicien de notre entreprise)
	(3) Problème avec le réseau électrique.	Testez l'alimentation électrique avec un autre appareil électroménager.
Le four ne chauffe pas	(4) . La porte n'est pas bien fermée.	Fermez bien la porte.



Selon la directive relative aux déchets d'équipements électriques et électroniques (DEEE) les déchets DEEE doivent être récupérés et traités séparément. Si, dans le futur, vous avez besoin de vous débarrasser de l'appareil, NE le mélangez pas aux autres déchets domestiques, envoyez-le à un point de ramassage DEEE s'il existe.



FR

L'appareil, ses accessoires et son cordon d'alimentation sont recyclables

REPRISE
À LA LIVRAISON



À DÉPOSER
EN MAGASIN



À DÉPOSER
EN DÉCHÈTERIE



Points de collecte sur www.quefairedemesdechets.fr
Privilégiez la réparation ou le don de votre appareil !

Mikrowelle

BEDIENUNGSANWEISUNG

MODEL: MLEG 820 FI BK

Diese Anleitung vor dem Gebrauch Ihres Mikrowellengerätes sorgfältig lesen. Nur dann wird Ihr Gerät lange Jahre sicher und richtig arbeiten. Die Bedienungsanleitung für einen späteren Gebrauch aufbewahren.

BEWAHREN SIE DIESE ANWEISUNGEN SORGFÄLTIG AUF

WICHTIGE SICHERHEITSMASSNAHMEN ZUR VERMEIDUNG EINER MÖGLICHEN EXPOSITION GEGENÜBER ÜBERMÄßIGER MIKROWELLENENERGIE

- (a) Versuchen Sie nicht, dieses Gerät bei geöffneter Tür zu betreiben, da dies zu einer schädlichen Belastung durch Mikrowellenenergie führen kann. Versuchen Sie nicht, die Sicherheitsverriegelungen aufzubrechen oder zu verändern.
- (b) Platzieren Sie keine Gegenstände zwischen der Vorderseite des Gerätes und der Tür und stellen Sie sicher, dass sich keine Schmutz- oder Reinigungsrückstände auf den Dichtflächen ansammeln.
- (c) **WARNUNG:** Wenn die Tür- oder Türdichtungen beschädigt sind, darf das Gerät erst wieder in Betrieb genommen werden, wenn es vom Kundendienst oder einem kompetenten Techniker repariert wurde.

ZUSATZ

Halten Sie das Gerät gut sauber! Eine beschädigte Geräteoberfläche kann die Lebensdauer des Geräts beeinträchtigen und zu einer gefährlichen Situation führen.

Technische Daten

Modell:	MLEG 820 FI BK
Nennspannung:	230V~ 50Hz
Nenn-Eingangsleistung \varnothing (Mikrowelle):	1270 W
Nenn-Ausgangsleistung (Mikrowelle):	800 W
Nenn-Eingangsleistung (Grill):	1000 W
Volumen	20L
Durchmesser Drehteller	\varnothing 255 mm
Äußere Gerätemaße:	594 x 317 x 386mm
Nettogewicht:	ca.17 kg

WICHTIGE SICHERHEITSHINWEISE

Warnung

Um das Risiko von Bränden, Stromschlägen, Verletzungen von Personen oder der Einwirkung übermäßiger Mikrowellenenergie bei der Verwendung Ihres Geräts zu verringern, befolgen Sie die grundlegenden Vorsichtsmaßnahmen, einschließlich der folgenden Warnungen:

1. Warnung: Flüssigkeiten und andere Lebensmittel dürfen nicht in verschlossenen Behältern erwärmt werden, da sie explosionsgefährdet sind.
2. Warnung: Wartungs- oder Reparaturarbeiten, bei denen eine Abdeckung entfernt wird, die vor der Einwirkung von Mikrowellenenergie schützt, dürfen ausschließlich von autorisierten Technikern durchgeführt werden.
3. Diese Geräte können von Kindern ab 8 Jahren sowie von Personen mit reduzierten physischen, sensorischen oder mentalen Fähigkeiten oder Mangel an Erfahrung und/oder Wissen nur dann benutzt werden, wenn sie beaufsichtigt oder bezüglich des sicheren Gebrauchs des Gerätes unterwiesen wurden und die daraus resultierenden Gefahren verstanden haben. Kinder dürfen nicht mit dem Gerät spielen. Die Reinigung und Wartung des Gerätes darf nur von Kindern durchgeführt werden, die älter als 8 Jahre sind und unter Aufsicht stehen.
4. Kinder unter 8 Jahren sollten vom Gerät und Kabel ferngehalten werden.
5. Verwenden Sie nur Geschirr, das für den Einsatz in der Mikrowelle geeignet ist.
6. Das Gerät muss regelmäßig gereinigt und eventuelle Speisereste entfernt werden.
7. Lesen und befolgen Sie die folgenden Hinweise:

"VORSICHTSMASSNAHMEN ZUR VERMEIDUNG
MÖGLICHER EXPOSITIONEN GEGENÜBER
ÜBERMÄßIGER MIKROWELLENENERGIE“.

8. Beim Erwärmen von Lebensmitteln in Kunststoff- oder Papierbehältern darf das Gerät wegen der Zündmöglichkeit nur unter Aufsicht betrieben werden.
9. Wenn Rauch austritt, schalten Sie das Gerät aus oder ziehen Sie den Stecker und halten Sie die Tür geschlossen, um Flammen zu ersticken.
10. Lassen Sie kein Essen überkochen.
11. Lagern Sie keine Gegenstände im Geräteinnenraum. Lagern Sie keine Gegenstände wie Brot, Kekse usw. im Ofen.
12. Entfernen Sie Bindeverschlüsse und Metallgriffe von den Papier- oder Kunststoffbehältern /Beutel, bevor diese in den Garraum gestellt werden.
13. Das Gerät nur gemäß den mitgelieferten Installationsanweisungen aufstellen und installieren.
14. Eier in der Schale und ganze hartgekochte Eier sollten nicht in der Mikrowelle erhitzt werden, da sie auch nach Beendigung der Mikrowellenerhitzung explodieren können.
15. Das Gerät ist nur für die Zubereitung von Speisen im Haushalt und ähnlichen Bereichen bestimmt. Ähnliche Bereiche sind
 - Kantinen in Läden, Büros und andere ähnliche Arbeitsumgebungen
 - die Verwendung durch Kunden in Hotels, Motels und weiteren typischen Wohnumgebungen wie
 - Bauernhöfe,
 - Pensionen.
16. Bei Beschädigung des Netzkabels muss dieses vom Hersteller, seinem Servicepartner oder ähnlich qualifizierten Personen durch ein identisches ersetzt werden, um die Gefahr eines Stromschlags zu vermeiden.

17. Betreiben Sie das Gerät nicht im Freien.
18. Verwenden Sie dieses Gerät nicht in der Nähe von Wasser, in einem nassen Keller oder in der Nähe eines Schwimmbades.
19. Die Temperatur der zugänglichen Oberflächen kann während des Betriebs des Gerätes hoch sein. Die Oberflächen können sich während des Gebrauchs erwärmen. Das Kabel darf nicht im Kontakt mit den erhitzten Oberflächen sein; bedecken Sie keine Lüftungsöffnungen am Gerät.
20. Lassen Sie das Kabel nicht über die Tisch- oder Tischkante hängen.
21. Wenn der Ofen nicht sauber gehalten wird, kann dies zu einer Beschädigung der Oberfläche führen, die sich negativ auf die Lebensdauer des Geräts auswirken und möglicherweise zu einer gefährlichen Situation führen kann.
22. Nach Erwärmung der Nahrung ist diese gut umzurühren oder zu schütteln, damit die Wärme gleichmäßig verteilt wird; daher ist bei der Handhabung des Behälters Vorsicht geboten.
23. Eine Erwärmung von Getränken mit der Mikrowelle kann zu einem verzögert ausbrechenden Kochen führen und aus diesem Grund ist beim Hantieren mit dem Behälter, z.B. bei der Entnahme aus dem Gerät, besondere Vorsicht geboten.
24. Das Gerät darf von Personen mit reduzierten physischen, sensorischen oder mentalen Fähigkeiten oder Mangel an Erfahrung und/oder Wissen nur benutzt werden, wenn sie beaufsichtigt oder bezüglich des sicheren Gebrauchs des Gerätes unterwiesen wurden und die daraus resultierenden Gefahren verstanden haben.
25. Kinder dürfen nicht mit dem Gerät spielen und müssen beaufsichtigt werden.

26. Das Gerät darf nicht über externe Schaltgeräte, wie z.B. Timer oder separate Fernbedienung bedient werden.
27. Zugängliche Teile können während des Gebrauchs heiß werden. Halten Sie Kleinkinder vom Gerät fern.
28. Dampfreinigungsgeräte dürfen nicht zur Reinigung benutzt werden.
29. Das Gerät wird während des Betriebs heiß. Achten Sie darauf, heiße Teile nicht zu berühren.
30. Verwenden Sie nur den für dieses Gerät empfohlenen Temperaturfühler (nur für Geräte mit der Möglichkeit, einen Temperaturfühler zu verwenden).
31. **WARNUNG:** Kinder unter 8 Jahren sollten vom Gerät ferngehalten werden, es sei denn sie werden durchgängig beaufsichtigt.
32. Das Gerät muss bei geöffneter Dekortür betrieben werden (für Öfen mit dekorativer Tür.)
33. Installieren Sie das Gerät mit der Rückseite an einer Wand.

**SORGFÄLTIG LESEN UND FÜR ZUKÜNFTIGE
VERWENDUNG AUFBEWAHREN**

Zur Reduzierung des Verletzungsrisikos für Personen Installation mit Erdung

Gefahr

Gefahr durch Stromschlag!
Das Berühren von internen
Komponenten kann zu
schweren Verletzungen oder
zum Tod führen. Bauen Sie
dieses Gerät nicht
auseinander.

WARNUNG

Gefahr durch Stromschlag!
Eine unsachgemäße
Verwendung der Erdung kann
zu einem elektrischen Schlag
führen. Schließen Sie das
Gerät erst dann an eine
Steckdose an, wenn es
ordnungsgemäß installiert
und geerdet ist.

Dieses Gerät muss geerdet
werden. Im Falle eines
elektrischen Kurzschlusses
reduziert die Erdung das
Risiko eines elektrischen
Schlages, indem sie eine
Rettungsleitung für den
elektrischen Strom
bereitstellt.

Dieses Gerät ist mit einem
Kabel mit einem
Erdungsdraht mit einem
Erdungsstecker ausgestattet.
Der Stecker muss an eine
ordnungsgemäß installierte
und geerdete Steckdose
angeschlossen werden.

Wenden Sie sich an einen
qualifizierten Elektriker oder
Servicemitarbeiter, wenn die
Erdungsanleitung nicht
vollständig verstanden wird
oder, wenn Zweifel bestehen,
ob das Gerät
ordnungsgemäß geerdet ist.

Wenn es notwendig ist, ein
Verlängerungskabel zu
verwenden, verwenden Sie
nur ein 3-adriges
Verlängerungskabel.

1. Ein kurzes Netzkabel wird
mitgeliefert, um die Risiken
zu verringern, die sich aus
dem Einklemmen oder
Stolpern über ein längeres
Kabel ergeben.

2. Wenn ein langes Kabel
oder ein
Verlängerungskabel
verwendet wird:

1. Die markierte elektrische
Leistung des Kabelsatzes
oder des
Verlängerungskabels
sollte mindestens so groß
sein wie die elektrische
Leistung des Gerätes.

2. Das Verlängerungskabel
muss ein geerdetes
3-adriges Kabel sein.

3. Das lange Kabel sollte so
angeordnet sein, dass es
nicht über die
Arbeitsplatte oder
Tischplatte baumelt, wo
es von Kindern
abgezogen oder diese
unbeabsichtigt darüber
stolpern können.

REINIGUNG

Vor jeder Reinigung, den Gerätestecker ziehen und das Gerät stromlos machen.

1. Reinigen Sie den Innenraum nach jedem Gebrauch mit einem feuchten Tuch.
2. Reinigen Sie das Zubehör wie gewohnt in Seifenwasser.
3. Türrahmen und Dichtung sowie benachbarte Teile sind bei Verschmutzung sorgfältig mit einem feuchten Tuch zu reinigen.
4. Verwenden Sie zur Reinigung des Ofentürglases keine scharfen Scheuermittel oder scharfen Metallabstreifer, da diese die Oberfläche zerkratzen können, was zu Glasbruch führen kann.
5. Reinigungstipp: Zur leichteren Reinigung der Innenraumwände, auf denen sich eventuell übergekochte Lebensmittel abgelagert haben, gehen Sie wie folgt vor: Eine halbe Zitrone in eine Schüssel geben, 300 ml Wasser hinzufügen und 10 Minuten lang mit maximaler Mikrowellenenergie erhitzen. Anschließend das Gerät mit einem weichen, trockenen Tuch abwischen.

GESCHIRR Test

Wartungs- oder Reparaturarbeiten, bei denen eine Abdeckung entfernt wird, die vor der Einwirkung von Mikrowellenenergie schützt, dürfen ausschließlich von autorisierten Technikern durchgeführt werden.

Beachten Sie die Hinweise zu "Mikrowellengeeignetes und Geschirr und Materialien, die Sie im Mikrowellenherd vermeiden sollten". Es gibt möglicherweise bestimmte nichtmetallische Behälter, die für die Mikrowellentechnik nicht geeignet sind. Im Zweifelsfall können Sie das betreffende Geschirr nach folgender Vorgehensweise testen.

Geschirrtest:

1. Füllen Sie einen mikrowellengeeigneten Behälter mit ca. 250 ml Kaltwasser und stellen Sie ihn zusammen mit dem zu testenden Geschirrtteil in den Garraum Ihres Gerätes.
2. Bei maximaler Leistung 1 Minute lang erhitzen.
3. Berühren Sie das zu testende Geschirrtteil vorsichtig. Ist das leere Geschirrtteil warm, ist dieses Geschirr nicht für das Garen in der Mikrowelle geeignet.
4. Lassen Sie das Geschirr nicht länger als 1 Minute erhitzen.

Geschirr, das für die Mikrowelle geeignet ist

Geschirr	Anmerkung
Bräunungsteller	Beachten Sie die Herstellerhinweise. Der Boden des Bräunungstellers muss mindestens 5 mm über dem Drehteller sein. Unsachgemäße Verwendung kann zum Bruch des Drehtellers führen.
Essgeschirr	Nur mikrowellengeeignet. Beachten Sie die Herstellerhinweise. Verwenden Sie kein zerbrochenes oder gesprungenes Geschirr.
Gläser	Entfernen Sie immer den Deckel. Nur zum geringen Erwärmen von Speisen verwenden, kein Erhitzen. Die meisten Gläser sind nicht hitzebeständig und können brechen.
Glasgeschirr	Nur hitzebeständiges Ofenglas. Achten Sie darauf, dass keine metallischen Zierleisten vorhanden sind. Verwenden Sie kein zerbrochenes oder gesprungenes Geschirr.
Backofenkochbeutel	Beachten Sie die Herstellerhinweise. Nicht mit Metallband schließen. Machen Sie Schlitze, damit Dampf entweichen kann.
Pappteller und Pappbecher	Nur für kurzzeitiges Garen/Wärmen verwenden. Lassen Sie das Gerät während des Kochens nicht unbeaufsichtigt.
Papiertücher	Zum Abdecken von Lebensmitteln zum Aufwärmen und zur Aufnahme von Fett verwenden. Nur für ein kurzzeitiges Kochen unter Aufsicht.
Pergamentpapier	Verwendung als Abdeckung, um Spritzer zu vermeiden, oder als Wickel zum Dämpfen.
Plastikfolie	Nur wenn als "mikrowellengeeignet" gekennzeichnet. Zum Abdecken von Speisen während des Garvorgangs. Beachten Sie die Anweisungen des Herstellers. Einige Kunststoffbehälter werden weich, wenn das Essen darin heiß wird. "Kochbeutel" und fest verschlossene Plastikbeutel sollten entsprechend den Anweisungen auf der Verpackung durchlöchert oder belüftet werden.
Frischhaltefolie	Nur wenn als "mikrowellengeeignet" gekennzeichnet. Zum Abdecken von Speisen während des Garens verwenden, um die Feuchtigkeit zu bewahren. Achten Sie darauf, dass die Frischhaltefolie die Lebensmittel nicht berührt.
Thermometer	Nur mikrowellengeeignet (Fleisch- und Süßigkeitenthermometer).
Wachspapier	Als Abdeckung verwenden, um Spritzer zu vermeiden und die Feuchtigkeit zu bewahren.

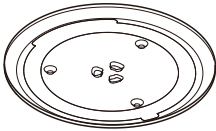
Geschirr, das nicht für die Mikrowelle geeignet ist

Geschirr	Anmerkung
Aluminiumschale	Kann Lichtbogenbildung verursachen. Speisen in mikrowellengeeignetes Geschirr umfüllen
Lebensmittelkarton mit Metallgriff	Kann Lichtbogenbildung verursachen. Speisen in mikrowellengeeignetes Geschirr umfüllen
Metall- oder metallgeformte Geschirrtile	Metall schirmt die Lebensmittel vor Mikrowellenenergie ab. Metallteile können zu Lichtbögen führen
Metалldrehbänder	Kann Lichtbögen verursachen und einen Brand im Gerät verursachen
Papiertüten	Kann einen Brand im Gerät verursachen
Kunststoffschaum	Schaumstoffe können in die Flüssigkeit im Inneren einschmelzen oder diese verunreinigen, wenn sie hohen Temperaturen ausgesetzt sind
Holz	Holz trocknet bei Verwendung in der Mikrowelle aus und kann sich spalten oder brechen

BEZEICHNUNGEN VON BACKOFENTEILEN UND ZUBEHÖR

(Im Falle von Unterschieden zwischen dem Gerät und den Abbildungen in diesem Handbuch ist das Produkt maßgebend.)

Nehmen Sie den Backofen und alle Materialien aus dem Karton und dem Backraum. Ihr Backofen wird mit dem folgenden Zubehör geliefert:



Glastablett



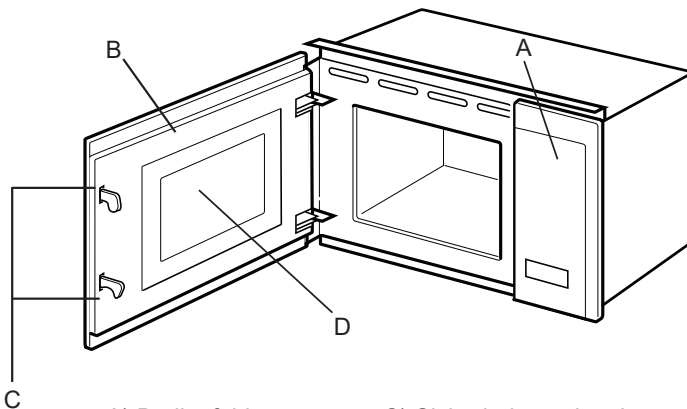
Montage des Drehtellerrings



Gebrauchsanweisung



Drehtisch-Welle



A) Bedienfeld

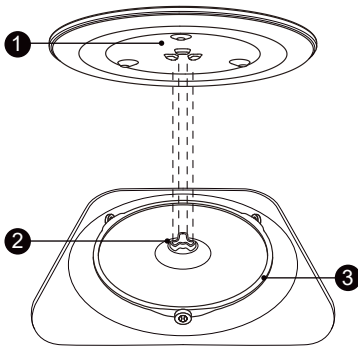
C) Sicherheitsverriegelungssystem

B) Montage der Tür

D) Beobachtungsfenster

DREHSCHLEIBENANLAGE

Reinigen Sie den Garraum und setzen Sie den Drehteller ein. Bei Neuinstallationen vergewissern Sie sich, dass alle Verpackungs- und Transportbänder vom Drehteller entfernt wurden. Bevor Sie das Gerät zum ersten Mal für die Zubereitung von Speisen verwenden, müssen Sie den Drehteller richtig einsetzen. Sie müssen den Garraum und das Zubehör reinigen.



So setzen Sie den Drehteller ein: 1. Setzen Sie den Drehtellerring (3) in die Aussparung im Garraum. 2. Setzen Sie das Glstablett (1) auf den Drehtellerring (3). Passen Sie die erhabenen, gebogenen Linien in der Mitte des Glstablettbodens zwischen die drei Speichen der Welle ein. Achten Sie darauf, dass der Glasträger (1) in der Mitte des Garraumbodens in die Drehtellerwelle (2) eingreift. Die Rollen auf der Welle müssen in die Rille des Drehtellerbodens passen.

HINWEIS:

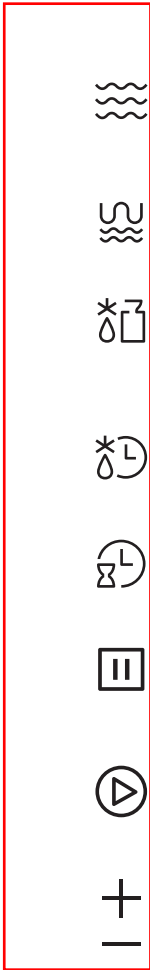
1. Verwenden Sie das Gerät niemals ohne den Drehteller. Vergewissern Sie sich, dass er richtig eingerastet ist. Der Drehteller kann sich im oder gegen den Uhrzeigersinn drehen.
2. Stellen Sie die Glasschale niemals auf den Kopf. Die Glasschale darf niemals eingengt werden.
3. Während des Garvorgangs müssen immer sowohl der Glasträger als auch der Drehtellerring verwendet werden.
4. Alle Lebensmittel und Lebensmittelbehälter werden zum Garen immer auf den Glasträger gestellt.
5. Die Bewegung des Drehtellers darf nicht eingeschränkt werden.
6. Wenn die Glasschale oder der Drehtellerring Risse aufweist oder bricht, wenden Sie sich an das nächste autorisierte Servicezentrum.

Installation und Anschluss

1. Dieses Gerät ist nur für den Hausgebrauch bestimmt.
2. Dieser Ofen ist nur für den Einbau vorgesehen. Er ist nicht für die Verwendung auf der Arbeitsplatte oder in einem Schrank vorgesehen.
3. Bitte beachten Sie die speziellen Installationshinweise.
4. Das Gerät kann in einen 60 cm breiten Hängeschrank eingebaut werden (mindestens 55 cm tief und 85 cm vom Boden entfernt).
5. Das Gerät ist mit einem Stecker ausgestattet und darf nur an eine ordnungsgemäß installierte geerdete Steckdose angeschlossen werden.
6. Die Netzspannung muss mit der auf dem Typenschild angegebenen Spannung übereinstimmen.
7. Der Einbau der Steckdose und der Austausch der Anschlussleitung darf nur durch eine Elektrofachkraft erfolgen. Wenn der Stecker nach der Installation nicht mehr zugänglich ist, muss auf der Installationsseite eine allpolige Trennvorrichtung mit einem Kontaktabstand von mindestens 3 mm vorhanden sein.
8. Adapter, Steckerleisten und Verlängerungskabel dürfen nicht verwendet werden. Eine Überlastung kann zu einer Brandgefahr führen.

Die zugänglichen Oberflächen können während des Betriebs heiß sein





Microwelle

Grill/Kombi

Auftauen nach Gewicht

Auftauen nach Zeit

Uhr/ Küchentimer

Stopp/Löschen

Start/+30 Sek./Bestätigen

Zeit/Gewicht/Automenü



BEDIENUNG

Zum Einstellen aller gewünschten und individuellen Garparameter, wird im Gerät eine moderne elektronische Steuerung verwendet.

1. Einstellung der Uhr

Nachdem die Mikrowelle aufgeladen war, zeigte dieser Ofen ein Signal von "0:00 Uhr". Schnapp dir einen. Der Ofen setzt in Bereitschaft.

- 1) Zweimal "Kitchen Timer/Clock" auf die Stundenzahl tippen.
- 2) Drücken Sie "-" oder "+", um eine Stundenzahl zwischen 0 und 23 einzustellen.
- 3) Zur Bestätigung drücken Sie "Kitchen Timer/Clock", die Minutenanzeige blinkt.
- 4) Drücken Sie "-" oder "+", um eine Minutenzeit zwischen 0 und 59 einzustellen.
- 5) Zum Beenden der Zeiteinstellung drücken Sie "Kitchen Timer/Clock".

Auf dem Display erscheint „:“. Die aktuelle Uhrzeit wird angezeigt.

Hinweis: 1) Wird die Uhr nicht eingestellt, funktioniert sie auch nicht.

2. Mikrowellenbetrieb

- 1) Drücken Sie die "Microwave"-Taste einmal, und "P100" wird angezeigt.
- 2) Drücken Sie die "Microwave"-Taste wiederholt, um die Mikrowellenleistung zu wählen. "P100", "P80", "P50", "P30", "P10" werden der Reihe nach angezeigt.
- 3) Drücken Sie "Duration" oder "Start/+ 30Sec./Confirm",
- 4) Drücken Sie "-" oder "+", um die Garzeit einzustellen (Die maximale Garzeit beträgt 95 Minuten)
- 5) Drücken Sie "Duration" oder "Start/+ 30Sec./Confirm", um den Garvorgang zu starten.

HINWEIS: Die Schrittgrößen für die Einstellzeit des Kodierschalters sind wie folgt:

- 0---1 Min : Sekunden
- 1---5 Min. : 10 Sekunden
- 5---10 Min. : 30 Sekunden
- 10---30 Min. : 1 Minute
- 30---95 Min. : 5 Minuten

Mikrowellen-Leistungstabelle

Mikrowellenleistung	Hoch	Mittelhoch	Mittel	Mittelniedrig	Niedrig
Display	P100	P80	P50	P30	P10

3. Grill oder Kombigaren

Drücken Sie einmal auf "Grill/Combi.", auf dem Display wird "G" angezeigt. Drücken Sie wiederholt auf " Grill/Combi.", um die gewünschte Leistung zu wählen; auf dem Display werden "G", "C-1" oder "C-2" angezeigt.

Drücken Sie " Start/+ 30Sec./Confirm " bestätigen sie ihre macht.

Drücken Sie "+" oder "-", um die Garzeit einzustellen. (Die maximale Garzeit beträgt 95 Minuten). Drücken Sie erneut " Start/+ 30Sec./Confirm ", um den Garvorgang zu starten.

Beispiel: Wenn Sie mit 55 % Mikrowellenleistung und 45 %

Grillleistung (C-1) 10 Minuten lang garen möchten, können Sie den Ofen wie folgt bedienen:

1. Drücken Sie einmal auf "Grill/Combi.", auf dem Display wird "G" angezeigt.
2. Drücken Sie solange weiter auf " Grill/Combi.", bis auf dem Display "C-1" angezeigt wird.
3. Drücken Sie " Start/+ 30Sec./Confjrm " um sicherzugehen
4. Drücken Sie "-" oder "+", um die Garzeit einzustellen, bis "10:00" anzeigt werden.
5. Drücken Sie " Start/+ 30Sec./Confirm ", um den Garvorgang zu starten.

Kombigaren-Leistung Anweisungen:

Programm	Anzeige	Mikrowellenleistung	Grillleistung
Grill	G	0%	100%
Kombi.1	C-1	55%	45%
Kombi.2	C-2	36%	64%

Hinweis: Wenn die Hälfte der Grillzeit verstrichen ist, ertönen zwei Signale; das ist normal. Um eine bessere Wirkung auf das Grillgut zu erzielen, sollten Sie das Grillgut umdrehen, die Tür schließen und dann auf " Start/+ 30Sec./Confirm " drücken, um den Garvorgang fortzusetzen. Wenn keine Bedienung erfolgt, arbeitet der Backofen weiter.

4. Auftauen nach Gewicht

- 1) Drücken Sie "Weight Defrost" einmal, das Display zeigt "dEF1".
- 2) Drücken Sie "-" oder "+", um das Gewicht zu wählen. Sie können ein Gewicht zwischen 100 - 2000 g einstellen.
- 3) Drücken Sie "Start/+ 30Sec./Confirm", um mit dem Auftauen zu beginnen.

5. Auftauen nach Zeit

- 1) Drücken Sie "Time Defrost" einmal, das Display zeigt "dEF2".
- 2) Drücken Sie "-" oder "+", um die Zeit zu wählen. Die maximale Zeit ist 95 Minuten.
- 3) Drücken Sie "Start/+ 30Sec./Confirm", um mit dem Auftauen zu beginnen.

6. Mehrstufen-Garen

Maximal können zwei Stufen eingestellt werden. Sollte eine der Stufen das Auftauen sein, sollte damit begonnen werden. Nach jeder Stufe ertönt ein akustisches Signal und die nächste Stufe beginnt.

Hinweis: Automenü kann nicht als eine der beiden Stufen gewählt werden.
Beispiel: Sie möchten das Essen 5 Minuten lang auftauen und dann 7 Minuten lang mit 80% Mikrowellenleistung kochen. Die Stufen sind folgende:

- 1) Drücken Sie einmal "Time Defrost", das Display zeigt "dEF2".
- 2) Drücken Sie "-" oder "+", um die Auftauzeit auf 5 Minuten einzustellen.
- 3) Drücken Sie die Taste "Microwave" einmal, das Display zeigt "P100".
- 4) Drücken Sie die Taste "Microwave" mehrfach, um eine Mikrowellenleistung von 80% einzustellen.
- 5) Drücken Sie "Start/+ 30Sec./Confirm", um sicherzugehen.
- 6) Drücken Sie "-" oder "+", um die Kochzeit auf 7 Minuten einzustellen.
- 7) Um den Garvorgang zu starten, drücken Sie "Start/+ 30Sec./Confirm".

7. Küchentimer

- (1) Drücken Sie einmal "Kitchen Timer/Clock", das Display zeigt "00:00".
- (2) Drücken Sie "-" oder "+", um die richtige Zeit zu wählen. Die maximale Zeit ist 95 Minuten.

(3) Zur Bestätigung drücken Sie "Start/+ 30Sec./Confirm" .

(4) Wenn die Zeit erreicht ist, erlischt die Zeitanzeige. Es ertönen 5 akustische Signale. Wenn die Uhr auf die 24-Stunden-Anzeige eingestellt ist, wird die aktuelle Zeit angezeigt

Hinweis: Die Küchenzeit unterscheidet sich vom 24-Stunden-System, die Küchenzeit ist eine Zeitschaltuhr

8. Automenü

- 1) Drücken Sie im Wartezustand wiederholt "+", um das Menü auszuwählen.
- 2) Drücken Sie "Start/+ 30Sec./Confirm", um das gewählte Menü zu bestätigen.
- 3) Drücken Sie "- " oder "+", um das Speisengewicht zu wählen.
- 4) Drücken Sie "Start/+ 30Sec./Confirm", um den Garvorgang zu starten.

Menü Tabelle

Menü	Gewicht (g)	Leistung
Pizza	200 g	100% Mikro.
	400 g	
Fleisch	250 g	100% Mikro.
	350 g	
	450 g	
Gemüse	200 g	100% Mikro.
	300 g	
	400 g	
Nudeln	50g (mit 450 (ml kaltem Wasser)	80% Mikro.
	100g (mit 800 ml kaltem Wasser)	
Kartoffeln	200 g	100% Mikro.
	400 g	
	600 g	
Fisch	250 g	80% Mikro.
	350 g	
	450 g	
Getränke	1 Tasse (ca. 120 ml)	100% Mikro.
	2 Tassen (ca. 240 ml)	
	3 Tassen (ca. 360 ml)	
Popcorn	50 g	100% Mikro.
	100 g	

9. Schnellgaren

- 1) Drücken Sie im Wartezustand die Taste "Start/+ 30Sec./Confirm", um 30 Sekunden lang mit 100 % Leistungsstufe zu garen. Jeder Druck auf dieselbe Taste kann die Zeit um 30 Sekunden verlängern. Die maximale Garzeit beträgt 95 Minuten.
- 2) Während des Mikrowellen-, Grill-, Kombinationsgarens und des Auftauens nach Zeit drücken Sie "Start/+ 30Sec./Confirm", um die Gardauer zu erhöhen.
- 3) Beim Auto-Menü Garen und Auftauen nach Gewicht kann die Garzeit nicht durch Drücken von "Start/+ 30Sec./Confirm" erhöht werden.
- 4) Im Standby Betrieb drücken Sie "-", um die Garzeit zu wählen. Nachdem Sie die Garzeit eingestellt haben, drücken Sie "Start/+ 30Sec./Confirm", um das Mikrowellengaren mit 100 % Leistung zu starten.

10. Kinderverriegelung

Sperre: Drücken Sie im Wartezustand 3 Sekunden lang "Stop/Clear", um die Kindersicherung zu aktivieren.

und die aktuelle Zeit wird angezeigt, wenn die Zeit eingestellt wurde, andernfalls zeigt der Bildschirm "⌚" angezeigt.

Sperre aufheben: Drücken Sie im gesperrten Zustand 3 Sekunden lang "Stop/Clear", die Sperre wird aufgehoben.

11. Anfragefunktion

- 1) In den Betriebszuständen Mikrowelle oder Grill und Kombination: drücken Sie "Microwave" oder "Grill/Combi.". Die aktuelle Leistung wird für 3 Sekunden angezeigt.
- 2) Wenn die Uhr eingestellt wurde, drücken Sie während des Garvorgangs auf "Kitchen Timer/Clock", um die aktuelle Zeit zu überprüfen. Sie wird 3 Sekunden lang angezeigt.

12. Spezifikation

- (1) Wenn die Tür während des Garvorgangs geöffnet wird, schließen Sie die Tür und drücken dann " Start/+ 30Sec./Confirm ", um den Garvorgang fortzusetzen.
- (2) Wenn ein Garprogramm eingestellt ist und " Start/+ 30Sec./Confirm" nicht innerhalb von 1 Minuten gedrückt wird, wird die aktuelle Zeit angezeigt und die Einstellung wird abgebrochen.
- (3) Der Summer ertönt einmal bei effizientem Drücken, ineffizientes Drücken führt zu keiner Reaktion.

Fehlersuche

Normal	
Interferenzen mit Radio und Fernsehen	Es kann während des Mikrowellenbetriebs zu Interferenzen mit Radio und Fernsehen kommen. Es sind die gleichen Interferenzen, die bei kleinen Haushaltsgeräten, wie Mixer, elektrischer Fön, Vakuumreiniger auftreten können. Das ist normal
Gedimmte Beleuchtung	Im Betrieb mit geringer Mikrowellenleistung ist die Innenbeleuchtung gedimmt. Das ist normal.
Kondenzwasserbildung an der Tür, Heißluftaustritt an den Lüftungsschlitzen	Während des Kochvorgangs tritt heißer Dampf aus der Speise aus, der meistens über die Lüftungsschlitze nach draußen abgegeben wird. Manchmal kann sich der Dampf aber auch an kälteren Stellen absetzen, wie z.B. an der Tür. Das ist normal.
Der Ofen beginnt versehentlich mit dem Garvorgang, obwohl kein Gargut im Innenraum steht.	Das Gerät darf nicht ohne Gargut im Inneren betrieben werden. Das ist sehr gefährlich.

Störung	Mögliche Ursache	Lösung
Ofen kann nicht gestartet werden	Netzkabel ist nicht richtig eingesteckt	Ziehen Sie den Stecker und stecken Sie ihn nach 10 Sekunden erneut ein.
	Sicherung hat ausgelöst	Lassen Sie die Sicherung durch einen Techniker unseres Kundendienstes austauschen.
	Steckdose defekt	Testen Sie die Steckdose mit anderen Geräten
Der Ofen heizt nicht auf	Die Tür ist nicht richtig geschlossen	Schließen Sie die Tür.



Gemäß der Waste of Electrical and Electronic Equipment (WEEE)-Richtlinie müssen Elektro- und Elektronik-Altgeräte getrennt gesammelt und behandelt werden. Wenn Sie dieses Produkt zu irgendeinem Zeitpunkt in der Zukunft entsorgen müssen, entsorgen Sie es bitte NICHT mit dem Hausmüll. Bitte bringen Sie dieses Produkt zu WEEE-Sammelstellen wo verfügbar.

INSTRUCCIONES DE INSTALACION

Debe tenerse en cuenta lo siguiente

Conexión eléctrica

El aparato está equipado con un enchufe y sólo debe conectarse a un enchufe con toma de tierra instalado correctamente.

Sólo un electricista calificado que tenga en cuenta las regulaciones apropiadas puede instalar el enchufe o reemplazar el cable de conexión.

Si el enchufe ya no es accesible después de la instalación, en el lado de instalación debe estar presente un interruptor de aislamiento de todos los polos con un espacio entre contactos de al menos 3 mm.

La protección del contacto debe ser asegurada por la instalación.

Unidades encastradas

El mueble no debe tener un panel trasero detrás del aparato. Altura mínima de instalación: 850 mm.

Las ranuras de ventilación y las tomas de aire no deben estar cubiertas.

Aparato en un mueble colgante - Fig. 1A

Aparato en un mueble alto - Fig.1B

Instalación del horno - Fig. 2

Nota: No atrapar ni doblar el cable de alimentación.

INSTRUÇÕES DE INSTALAÇÃO

Deve-se notar o seguinte

Conexão elétrica

O equipamento está equipado com uma ficha e só deve ser ligado a uma tomada de terra devidamente instalada.

Apenas um electricista qualificado, que tenha em conta os regulamentos apropriados, pode instalar a tomada ou substituir o cabo de ligação.

Após a instalação, se a ficha deixar de estar acessível deve estar presente, no lado da instalação, um interruptor de isolamento de todos os pólos, com um espaço de contacto de pelo menos 3 mm. A proteção dos contactos deve ser assegurada pela instalação.

Unidades incorporadas

O móvel de instalação não deve ter um painel traseiro atrás do equipamento. Altura mínima da instalação: 850 mm.

As fendas de ventilação e as entradas não devem ser obstruídas.

Aparelho num móvel suspenso - Fig. 1A

Aparelho num móvel alto - Fig.1B

Instalação do forno - Fig. 2

Nota: Não prenda ou dobre o cabo de alimentação.

Installation Instruction

The following must be noted

Electrical connection

The appliance is fitted with a plug and must only be connected to a properly installed earthed socket. Only a qualified electrician who takes the appropriate regulations into account may install the socket or replace the connecting cable. If the plug is no longer accessible following installation, an all-pole isolating switch must be present on the installation side with a contact gap of at least 3 mm. Contact protection must be ensured by the installation.

Fitted units

The installation cabinet must not have a back panel behind the appliance. Minimum installation height: 850 mm. Ventilation slots and intakes must not be covered.

Appliance in a wall-hanging unit - Fig. 1A

Appliance in a tall unit - Fig.1B

Installing the oven - Fig. 2

Note: Do not trap or kink the mains lead.

Instructions pour l'installation

Il faut prendre en compte :

La connexion électrique

L'appareil est équipé avec une prise et doit seulement être branché à une prise avec mise à la terre.

Seul un électricien qualifié qui respecte les règles actuelles peut installer la prise ou remplacer le câble.

Si après l'installation la prise n'est plus accessible, l'installation doit avoir sur le côté un disjoncteur d'isolation de tous les pôles comprenant un espace entre les pôles de 3mm minimum. L'installation doit assurer la protection des pôles.

Unités encastrées

Le meuble ne doit pas avoir de fond derrière l'appareil. La hauteur minimum d'installation est de 850mm. Les ouvertures de ventilation et les prises d'air ne doivent pas être obstruées.

Appareil dans un meuble suspendu - Fig. 1A

Appareil dans un meuble haut - Fig.1B

Installation du four Fig 2

Remarque : Ne pas pincer ni plier le câble d'alimentation.

Installationsanweisungen

Folgendes ist zu beachten

Elektrischer Anschluss

Das Gerät ist mit einem Stecker ausgestattet und darf nur an eine ordnungsgemäß installierte geerdete Steckdose angeschlossen werden. Der Einbau der Steckdose bzw. der Austausch des Anschlusskabels darf nur von einer Elektrofachkraft unter Berücksichtigung der einschlägigen Vorschriften vorgenommen werden.

Wenn das Kabel nach der Installation nicht mehr zugänglich ist, muss auf der Installationsseite ein allpoliger Trennschalter mit einem Kontaktabstand von mindestens 3 mm vorhanden sein. Der Kontaktschutz muss durch die Installation gewährleistet sein.

Eingebaute Geräte

Der Einbauschränk darf keine Rückwand hinter dem Gerät haben. Mindest-Einbauhöhe: 850 mm.

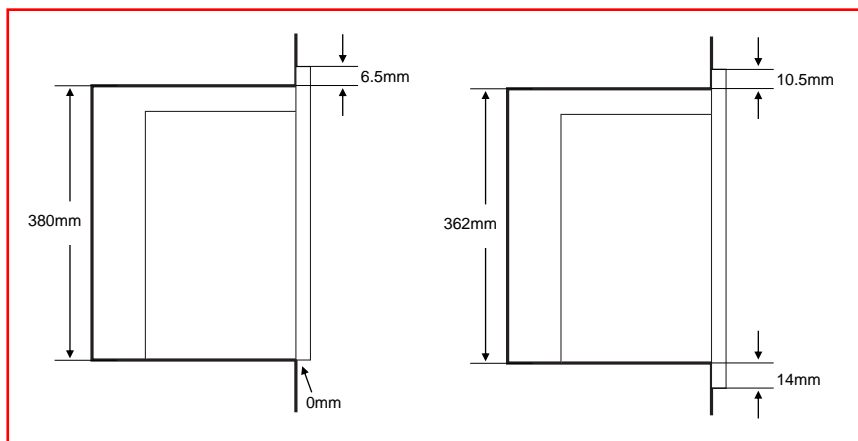
Lüftungsschlitze und -öffnungen dürfen nicht verdeckt werden.

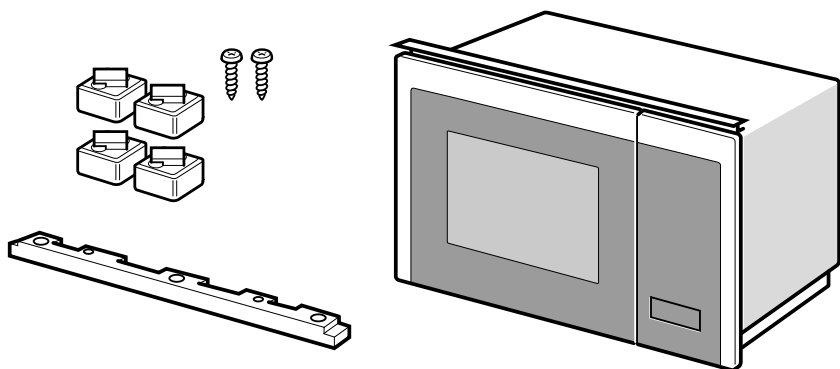
Gerät in einem Hängeschränk - Abb. 1A

Gerät in einem Hochschränk - Abb.1B

Einbau des Backofens - Abb. 2

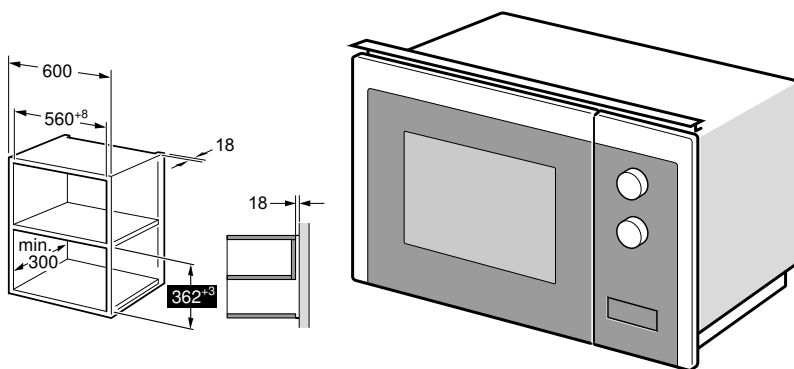
Hinweis: Das Netzkabel darf nicht eingeklemmt oder geknickt werden.



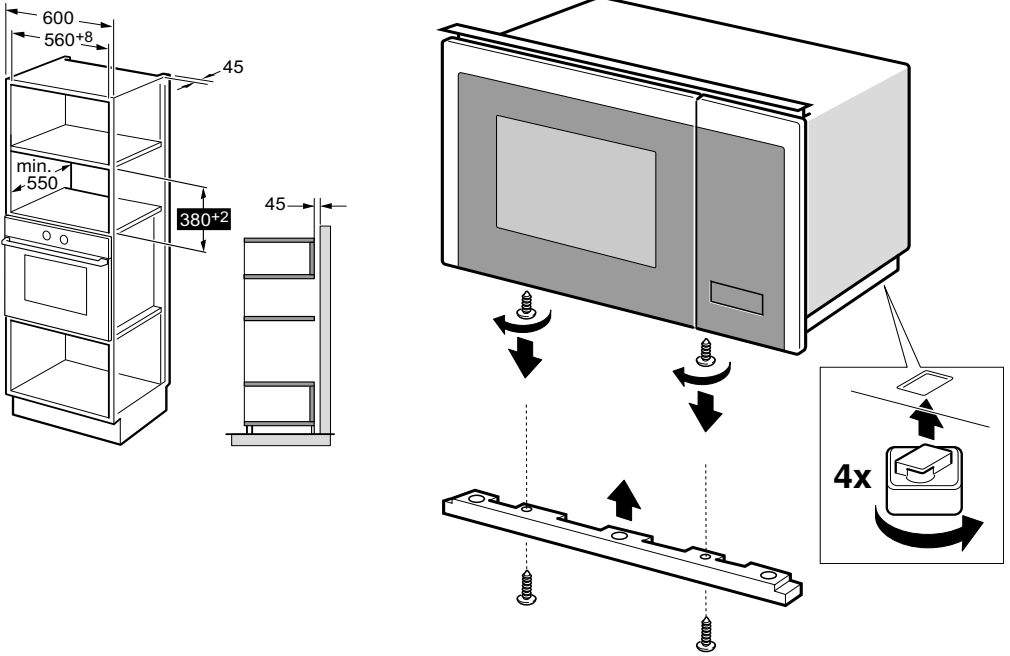


1

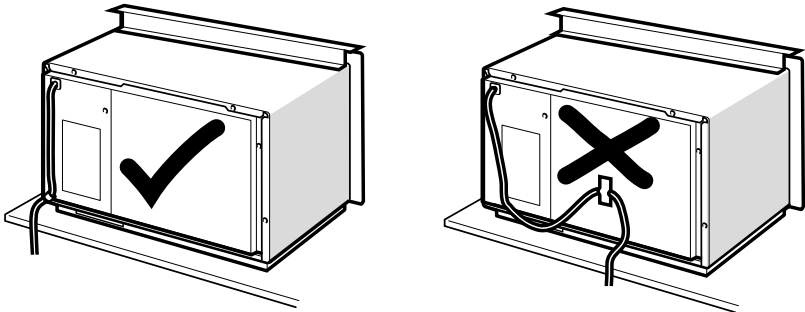
A

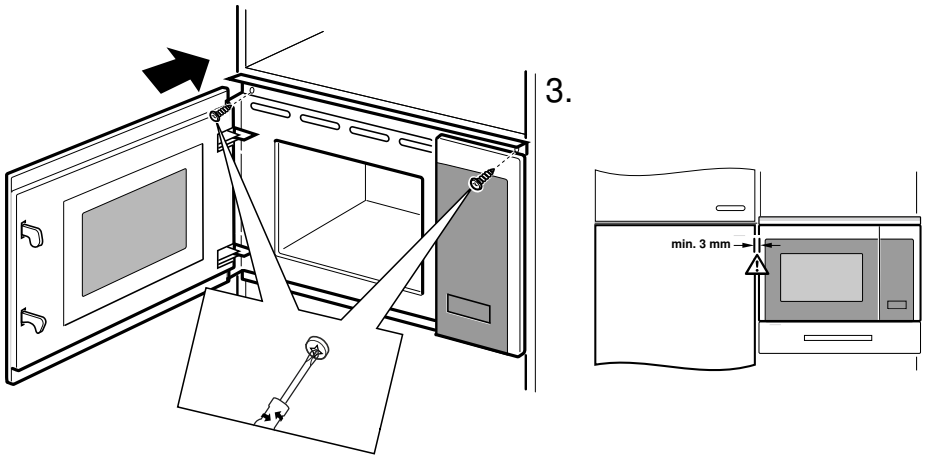
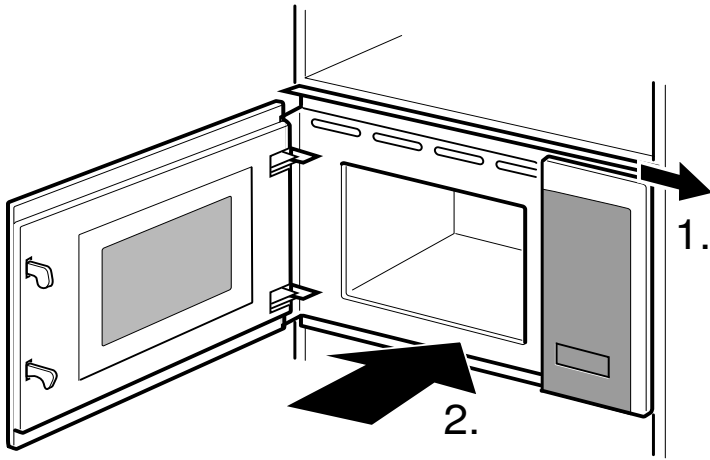


B



2





Teka Subsidiaries

Country	Subsidiary	Address	City	Phone
Austria	Küppersbusch Austria	Eitnergasse, 13	1231 Wien	+43 18 668 022
Belgium	Küppersbusch Belgium S.P.R.L.	Doomveld Industrie, Asse 3, No. 11 - Boite 7	1731 Zellik	+32 24 668 740
Bulgaria	Teka Bulgaria EOOD	Bldv. "Tsarigradsko Shosse" 135	1784 Sofia	+359 29 768 330
Chile	Teka Chile S.A.	Avd El Retiro Parque los Maitenes, 1237. Parque Enea	Pudahuel, Santiago de Chile	+56 24 386 000
China	Teka International Trading (Shanghai) Co. Ltd.	No.1506, Shengyuan Henghua Bldg. No.200 Wending Rd.	Xuhui, Dist. 200030 Shanghai	+86 2 153 076 996
Czech Republic	Teka CZ S.R.O.	V Holesovickách, 593	182 00 Praha 8 - Liben	+420 284 691 940
Ecuador	Teka Ecuador S.A.	Parque Ind. California 2, Via a Daule Km 12	Guayaquil	+593 42 100 311
Greece	Teka Hellas A.E.	Thesi Roupaki - Aspropyrgos	193 00 Athens	+30 2 109 760 283
Hungary	Teka Magyarországi Zrt.	Terv u. 92	9200 Mosonmagyaróvár	+36 96 574 500
Indonesia	PT Teka Buana	Jalan Menteng Raya, Kantor Taman A9 Unit A3	12950 Jakarta	+62 215 762 272
Malaysia	Teka Küchentechnik (Malaysia) Sdn Bhd	10 Jalan Kartunis U1/47, Temasya Park, Off Glenmarie	40150 Shah Alam, Selangor Darul Ehsan	+60 376 201 600
Mexico	Teka Mexicana S.A. de C.V.	Bldv Manuel A. Camacho 126, Piso 3 Col. Chapultepec	11000 Mexico D.F.	+52 5 551 330 493
Morocco	Teka Maroc S.A.	73, Bd. Slimane, Dépôt 33, Route de Ain Sebaa	Casablanca	+212 22 674 462
Peru	Teka Küchentechnik Perú S.A.	Av. El Polo 670 local A 201, CC El polo, Surco	Lima	+51 14 363 078
Poland	Teka Polska Sp. ZO.O.	ul. 3-go Maja 8 / A2	05-800 Pruszkow	+48 227 383 270
Portugal	Teka Portugal S.A.	Estrada da Mota - Apdo 533	3834-909 Ilhavo, Aveiro	+35 1 234 329 500
Romania	S.C. Teka Küchentechnik Romania S.R.L.	Sevastopol str., no 24, 5th floor, of. 15	010992 Bucharest Sector 1	+40 212 334 450
Russia/Россия	Teka Rus LLC/OOO "Teka Рус"	Neverovskogo 9, Office 417, 121170, Moscow, Russia	121087 Россия, Москва	+7 4 956 450 064
Singapore	Teka Singapore PTE Ltd	Clemenceau Avenue, 83, 01-33/34 UE Square	239920 Singapore	+65 67 342 415
Spain	Teka Industrial, S.A.	C/ Cajo.17	39011 Santander	+34 942 355 050
Thailand	Teka (Thailand) Co. Ltd.	364/8 Sri-Ayuttaya Road, Phayathai, Ratchatavee	10400 Bangkok	+66 -26 424 888
Turkey	Teka Teknik Mutfak Aletleri Sanayi Ve	Büyükdere Cad. 24/13	80290 Mecidiyeköy, Istanbul	+90 2 122 883 134
Ukraine	Teka Ukraine LLC	86-e, Bozhenko Str. 2nd floor, 4th entrance	03150 Kyiv	+380 444 960 680
United Arab Emirates	Teka Middle East Fze	Building LOB 16, Office 417	P.O. Box 18251 Dubai	+971 48 872 912
United Arab Emirates	Teka Küchentechnik U.A.E LLC	Bin Khedia Centre	P.O. Box 35142 Dubai	+971 42 833 047
Venezuela	Teka Andina S.A.	Ctra. Petare-Santa Lucia, km 3 (El Limoncito)	1070 Caracas	+58 2 122 912 821
Vietnam	TEKA Vietnam Co., Ltd.	803, Fl 8th, Daiminh Convention Center, 77, Hoang Van	Thai, Tan Phu Ward, District 7, Ho Chi Minh	+84 854 160 646





teka.com

Asped mos eriatius sit atet hicil et velit